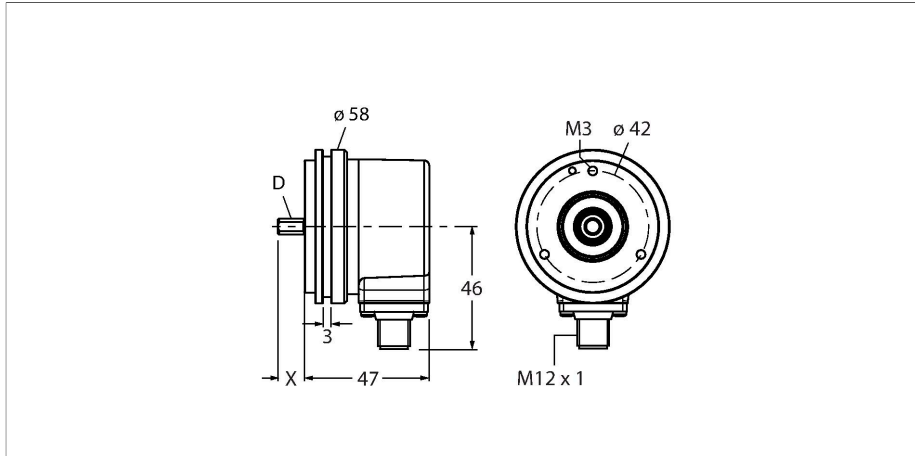


REI-E-113T8S-4B2500-H1181

Inkrementaler Drehgeber

Efficiency-Line



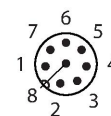
Merkmale

- Synchroflansch, Ø 58mm
- Vollwelle, Ø 8mm x 15mm
- Optisches Messprinzip
- Wellenmaterial: rostfreier Stahl
- Schutzart IP64 gehäuse- und wellenseitig
- -20...+70 °C
- max. 4500 U/min (Dauerbetrieb: 3000 U/min)
- 5...30 VDC
- RS422/TTL mit Invertierung
- Impulsfrequenz max. 300 kHz
- Steckverbinder, M12 x 1, 8-polig
- 2500 Impulse pro Umdrehung

Technische Daten

| | |
|---|------------------------------------|
| Typ | REI-E-113T8S-4B2500-H1181 |
| Ident-No. | 100011623 |
| Messprinzip | Optisch |
| Allgemeine Daten | |
| max. Drehzahl | 4500 U/min |
| Trägheitsmoment des Rotors | $1.8 \times 10^{-6} \text{ kgm}^2$ |
| Anlaufdrehmoment | < 0.05 Nm |
| Ausgangsart | Inkremental |
| Auflösung Inkremental | 2500 ppr |
| Elektrische Daten | |
| Betriebsspannung | 5...30 VDC |
| Leerlaufstrom | 90 mA |
| Ausgangsstrom | ≤ 20 mA |
| Kurzschlusschutz | ja |
| Drahtbruchsicherheit / Verpolungsschutz | ja |
| Maximale Impulsfrequenz | 300 kHz |
| Signalpegel high | min. 2.5 V |
| Signalpegel low | max. 0.5 V |
| Ausgangsfunktion | RS422 / TTL, mit Invertierung |
| Mechanische Daten | |
| Bauform | Vollwelle |
| Flanschart | Synchroflansch |
| Flanschdurchmesser | Ø 58 mm |
| Wellenart | Vollwelle |
| Wellendurchmesser D [mm] | 8 |
| Wellenlänge L [mm] | 15 |

Anschlussbild



Technische Daten

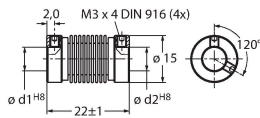
| | |
|--------------------------------------|-------------------------------------|
| Wellenmaterial | nicht rostender Stahl |
| Gehäusewerkstoff | Zink-Druckguss |
| Elektrischer Anschluss | Steckverbinder, M12 x 1 |
| | 8-polig |
| Axiale Wellenbelastbarkeit | 40 N |
| Radiale Wellenbelastbarkeit | 80 N |
| Umgebungsbedingungen | |
| Umgebungstemperatur | -20...+70 °C |
| Schwingungsfestigkeit (EN 60068-2-6) | 100 m/s ² , 10...2000 Hz |
| Schockfestigkeit (EN 60068-2-27) | 1000 m/s ² , 6 ms |
| Schutzart | IP64 |
| Schutzart Welle | IP64 |

Montagezubehör

RCS-15-08-06

1545361

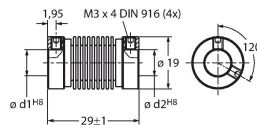
Balgkupplung, Außendurchmesser:
15 mm, Bohrungsdurchmesser: 8
mm/6 mm



RCS-19-10-08

1545357

Balgkupplung, Außendurchmesser:
19 mm, Bohrungsdurchmesser: 10
mm/8 mm



Anschlusszubehör

| Maßbild | Typ | Ident-No. | |
|---------|-------------|-----------|---|
| | RKC8T-2/TXL | 6625142 | Anschlussleitung, M12-Kupplung, gerade, 8-polig, Leitungslänge: 2 m, Mantelmaterial: PUR, schwarz; cULus- Zulassung |
| | WKC8T-2/TXL | 6625145 | Anschlussleitung, M12-Kupplung, gewinkelt, 8-polig, Leitungslänge: 2 m, Mantelmaterial: PUR, schwarz; cULus- Zulassung |