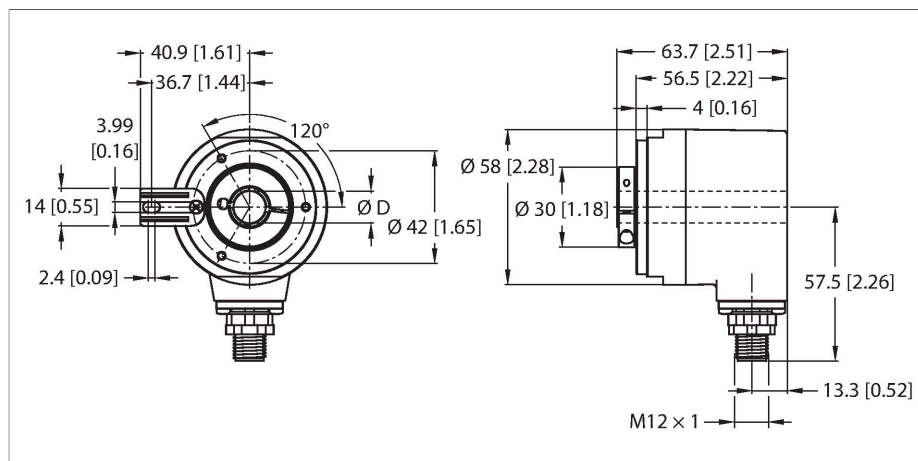


REM-104HA1T-5C13S12M-H1181

Absoluter Drehgeber - Multiturn

Industrial-Line



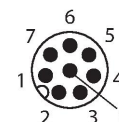
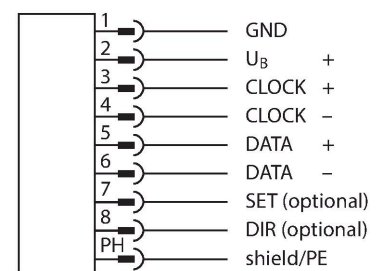
Merkmale

- Flansch mit Befestigungselement
- Hohlwelle, Ø 9,525 mm
- Optisches Messprinzip
- Wellenmaterial: rostfreier Stahl
- Schutzart IP67 gehäuse- und wellenseitig
- -40...+85 °C
- max. 4000 U/min (Dauerbetrieb: 2000 U/min)
- 10...30 VDC
- SSI, binär
- Steckverbinder, M12 x 1, 8-polig
- Singleturn Auflösung 13 Bit
- Multiturn Auflösung 12 Bit

Technische Daten

Typ	REM-104HA1T-5C13S12M-H1181
Ident-No.	100011409
Messprinzip	Optisch
Allgemeine Daten	
max. Drehzahl	4000 U/min
Trägheitsmoment des Rotors	6 x 10 ⁻⁶ kgm ²
Anlaufdrehmoment	< 0.05 Nm
Absolute Genauigkeit	± 0.015 ° bei 25 °C
Ausgangsart	Absolut-Multiturn
Auflösung Singleturn	13 Bit
Auflösung Multiturn	12 Bit
Elektrische Daten	
Betriebsspannung	10...30 VDC
Leerlaufstrom	30 mA
Kurzschlusschutz	ja
Drahtbruchsicherheit / Verpolungsschutz	ja
Kommunikationsprotokoll	SSI
Ausgangsfunktion	Binär kodiert
Mechanische Daten	
Bauform	Hohlwelle
Flanschart	Flansch mit Befestigungselement
Flanschdurchmesser	Ø 58 mm
Wellenart	Hohlwelle
Wellendurchmesser D [mm]	9.525
Wellenmaterial	nicht rostender Stahl
Gehäusewerkstoff	Zink-Druckguss

Anschlussbild



Technische Daten

Elektrischer Anschluss	Steckverbinder, M12 x 1
	8-polig
Axiale Wellenbelastbarkeit	40 N
Radiale Wellenbelastbarkeit	80 N
Umgebungsbedingungen	
Umgebungstemperatur	-40...+85 °C
Schwingungsfestigkeit (EN 60068-2-6)	100 m/s ² , 10...2000 Hz
Schockfestigkeit (EN 60068-2-27)	2500 m/s ² , 6 ms
Schutzart	IP67
Schutzart Welle	IP67

Anschlusszubehör

Maßbild	Typ	Ident-No.
	E-RKC 8T-264-2	U-04781



Anschlussleitung, M12-Kupplung, gerade, 8-polig (paarweise verseilt), geschirmt, Leitungslänge: 2m, Mantelmaterial: PVC, schwarz; UL-Zulassung; andere Leitungslängen und Ausführungen lieferbar, siehe www.turck.com