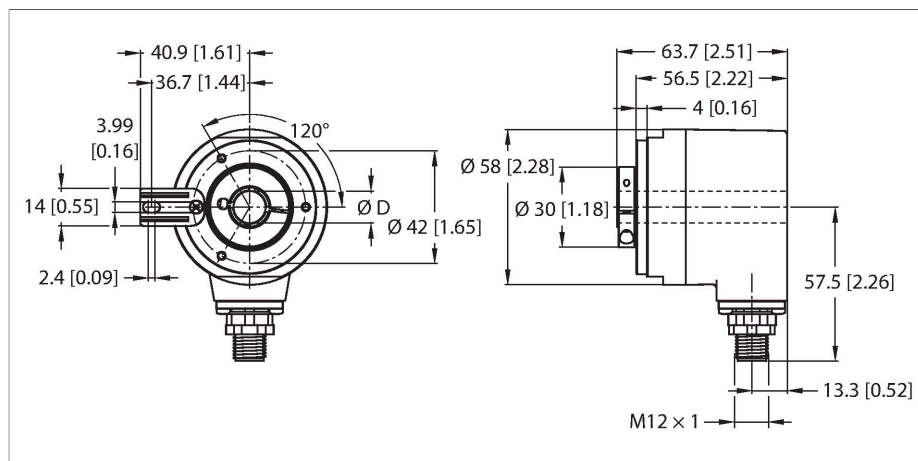


REM-104H14T-3C13S12M-H1181

Absoluter Drehgeber - Multiturn

Industrial-Line



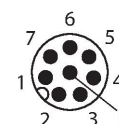
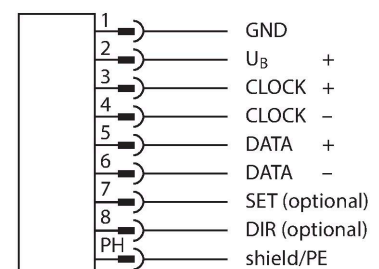
Merkmale

- Flansch mit Befestigungselement
- Hohlwelle, Ø 14 mm
- Optisches Messprinzip
- Wellenmaterial: rostfreier Stahl
- Schutzart IP67 gehäuse- und wellenseitig
- -40...+85 °C
- max. 4000 U/min (Dauerbetrieb: 2000 U/min)
- 10...30 VDC
- SSI, gray
- Steckverbinder, M12 x 1, 8-polig
- Singleturn Auflösung 13 Bit
- Multiturn Auflösung 12 Bit

Technische Daten

| | |
|---|---------------------------------------|
| Typ | REM-104H14T-3C13S12M-H1181 |
| Ident-No. | 100011398 |
| Messprinzip | Optisch |
| Allgemeine Daten | |
| max. Drehzahl | 4000 U/min |
| Trägheitsmoment des Rotors | 6 x 10 ⁻⁶ kgm ² |
| Anlaufdrehmoment | < 0.05 Nm |
| Absolute Genauigkeit | ± 0.015 ° bei 25 °C |
| Ausgangsart | Absolut-Multiturn |
| Auflösung Singleturn | 13 Bit |
| Auflösung Multiturn | 12 Bit |
| Elektrische Daten | |
| Betriebsspannung | 10...30 VDC |
| Leerlaufstrom | 30 mA |
| Kurzschlusschutz | ja |
| Drahtbruchsicherheit / Verpolungsschutz | ja |
| Kommunikationsprotokoll | SSI |
| Ausgangsfunktion | Gray kodiert |
| Mechanische Daten | |
| Bauform | Hohlwelle |
| Flanschart | Flansch mit Befestigungselement |
| Flanschdurchmesser | Ø 58 mm |
| Wellenart | Hohlwelle |
| Wellendurchmesser D [mm] | 14 |
| Wellenmaterial | nicht rostender Stahl |
| Gehäusewerkstoff | Zink-Druckguss |

Anschlussbild



Technische Daten

| | |
|--------------------------------------|-------------------------------------|
| Elektrischer Anschluss | Steckverbinder, M12 x 1 |
| | 8-polig |
| Axiale Wellenbelastbarkeit | 40 N |
| Radiale Wellenbelastbarkeit | 80 N |
| Umgebungsbedingungen | |
| Umgebungstemperatur | -40...+85 °C |
| Schwingungsfestigkeit (EN 60068-2-6) | 100 m/s ² , 10...2000 Hz |
| Schockfestigkeit (EN 60068-2-27) | 2500 m/s ² , 6 ms |
| Schutzart | IP67 |
| Schutzart Welle | IP67 |

Anschlusszubehör

| Maßbild | Typ | Ident-No. | |
|---------|----------------|-----------|--|
| | E-RKC 8T-264-2 | U-04781 | |



Anschlussleitung, M12-Kupplung, gerade, 8-polig (paarweise verseilt), geschirmt, Leitungslänge: 2m, Mantelmaterial: PVC, schwarz; UL-Zulassung; andere Leitungslängen und Ausführungen lieferbar, siehe www.turck.com