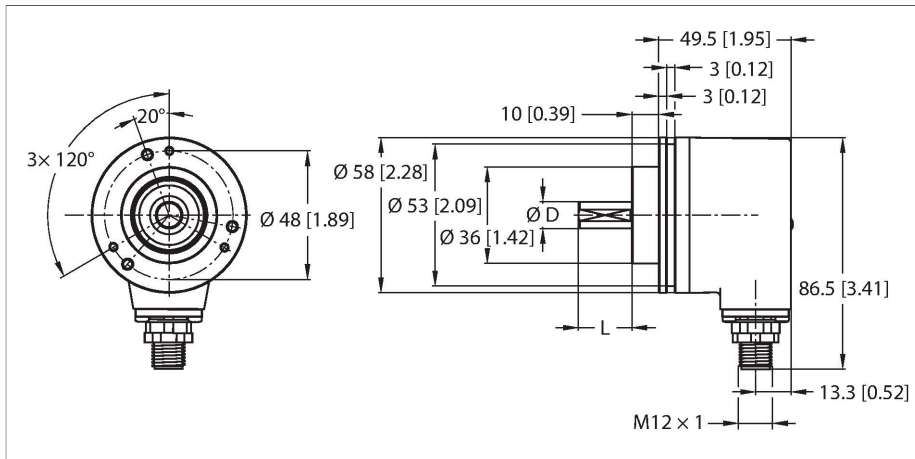


# REM-103SA1C-3C13S12M-H1181

## Absoluter Drehgeber - Multiturn

### Industrial-Line



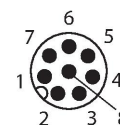
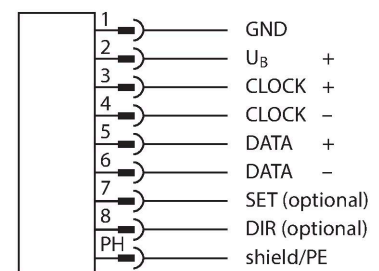
#### Technische Daten

Typ	REM-103SA1C-3C13S12M-H1181
Ident-No.	100011378
Messprinzip	Optisch
<b>Allgemeine Daten</b>	
max. Drehzahl	8000 U/min
Trägheitsmoment des Rotors	3 x 10 <sup>-6</sup> kgm <sup>2</sup>
Anlaufdrehmoment	< 0.05 Nm
Absolute Genauigkeit	± 0.015 ° bei 25 °C
Ausgangsart	Absolut-Multiturn
Auflösung Singleturn	13 Bit
Auflösung Multiturn	12 Bit
<b>Elektrische Daten</b>	
Betriebsspannung	10...30 VDC
Leerlaufstrom	30 mA
Kurzschlusschutz	ja
Drahtbruchsicherheit / Verpolungsschutz	ja
Kommunikationsprotokoll	SSi
Ausgangsfunktion	Gray kodiert
<b>Mechanische Daten</b>	
Bauform	Vollwelle
Flanschart	Klemmflansch
Flanschdurchmesser	Ø 58 mm
Wellenart	Vollwelle
Wellendurchmesser D [mm]	9.525
Wellenlänge L [mm]	22.225
Wellenmaterial	nicht rostender Stahl

#### Merkmale

- Klemmflansch, Ø 58 mm
- Vollwelle, Ø 9,525 mm x 22,225 mm
- Optisches Messprinzip
- Wellenmaterial: rostfreier Stahl
- Schutzart IP67 gehäuse- und wellenseitig
- -40...+85 °C
- max. 8000 U/min (Dauerbetrieb: 5000 U/min)
- 10...30 VDC
- SSI, gray
- Steckverbinder, M12 x 1, 8-polig
- Singleturn Auflösung 13 Bit
- Multiturn Auflösung 12 Bit

#### Anschlussbild



## Technische Daten

Gehäusewerkstoff	Zink-Druckguss
Elektrischer Anschluss	Steckverbinder, M12 x 1
	8-polig
Axiale Wellenbelastbarkeit	40 N
Radiale Wellenbelastbarkeit	80 N
<b>Umgebungsbedingungen</b>	
Umgebungstemperatur	-40...+85 °C
Schwingungsfestigkeit (EN 60068-2-6)	100 m/s <sup>2</sup> , 10...2000 Hz
Schockfestigkeit (EN 60068-2-27)	2500 m/s <sup>2</sup> , 6 ms
Schutzart	IP67
Schutzart Welle	IP67

## Anschlusszubehör

Maßbild	Typ	Ident-No.	
	E-RKC 8T-264-2	U-04781	<p>Anschlussleitung, M12-Kupplung, gerade, 8-polig (paarweise verseilt), geschirmt, Leitungslänge: 2m, Mantelmaterial: PVC, schwarz; UL-Zulassung; andere Leitungslängen und Ausführungen lieferbar, siehe <a href="http://www.turck.com">www.turck.com</a></p>