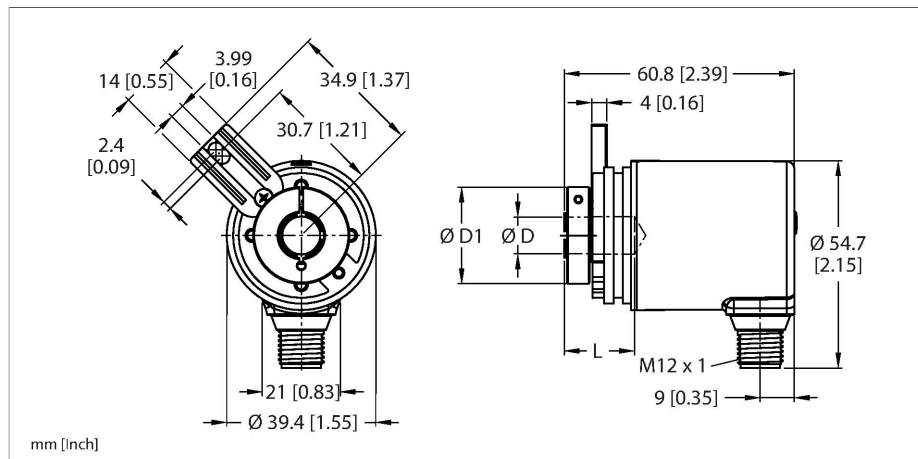


REM-102B6T-9D38B-H1151

Absoluter Drehgeber - Multiturn

Industrial-Line



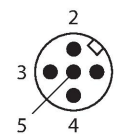
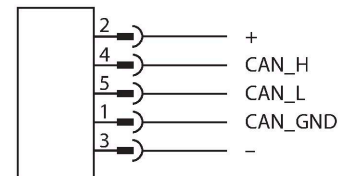
Merkmale

- Flansch mit Befestigungselement
- Sackloch-Hohlwelle, Ø 6 mm (Einstecktiefe max. 18,5 mm)
- Magnetisches Messprinzip
- Wellenmaterial: rostfreier Stahl
- Schutzart IP67 gehäuse- und wellenseitig
- -40...+85 °C
- max. 4000 U/min (Dauerbetrieb: 2000 U/min)
- Energy Harvesting Technologie
- 10...30 VDC
- CANopen
- Steckverbinder, M12 x 1, 5-polig
- Singleturn Auflösung 14 Bit skalierbar, Default 14 Bit
- Multiturn Auflösung max. 16 Bit über Gesamtauflösung skalierbar
- Gesamtauflösung 32 Bit skalierbar, Default: 32 Bit

Technische Daten

Typ	REM-102B6T-9D38B-H1151
Ident-No.	100011371
Messprinzip	Magnetisch
Allgemeine Daten	
max. Drehzahl	4000 U/min
Trägheitsmoment des Rotors	6 x 10 ⁻⁶ kgm ²
Anlaufdrehmoment	< 0.01 Nm
Wiederholgenauigkeit	± 0.2 ° bei 25 °C
Absolute Genauigkeit	± 1 ° bei 25 °C
Ausgangsart	Absolut-Multiturn
Elektrische Daten	
Betriebsspannung	10...30 VDC
Leerlaufstrom	30 mA
Kurzschlusschutz	ja
Drahtbruchsicherheit / Verpolungsschutz	ja
Kommunikationsprotokoll	CANopen
Schnittstelle	CAN High-Speed gem. ISO 11898, Basis- und Full-CAN, CAN-Spezifikation 2.0 B
Node ID	1...127 mit Software konfigurierbar; Werkseinstellung: 63
Baudrate	10...1000 kbit/s mit Software konfigurierbar, Werkseinstellung 125 Kbit/s
Mechanische Daten	
Bauform	Hohlwelle
Flanschart	Flansch mit Befestigungselement
Flanschdurchmesser	Ø 36 mm

Anschlussbild



Technische Daten

Wellenart	Sacklochwelle
Wellendurchmesser D [mm]	6
Wellenlänge L [mm]	18.5
Außendurchmesser Klemmring D1	24 mm
Wellenmaterial	nicht rostender Stahl
Gehäusewerkstoff	Zink-Druckguss
Elektrischer Anschluss	Steckverbinder, M12 x 1
	5-polig
Axiale Wellenbelastbarkeit	20 N
Radiale Wellenbelastbarkeit	40 N
Umgebungsbedingungen	
Umgebungstemperatur	-40...+85 °C
Schwingungsfestigkeit (EN 60068-2-6)	300 m/s ² , 10...2000 Hz
Schockfestigkeit (EN 60068-2-27)	2500 m/s ² , 6 ms
Schutzart	IP67
Schutzart Welle	IP67

Anschlusszubehör

Maßbild	Typ	Ident-No.	
	FSM-2FKM57	6622101	CANopen/DeviceNet/ Spannungsversorgung T-Stück, 1x M12-Stecker, 2 x M12-Kupplung, 5-polig
	RKC5701-5M	6931034	Busleitung für CAN (DeviceNet, -CANopen), M12-Kupplung, gerade, Leitungslänge: 5 m, Mantelmaterial: PUR, anthrazit; cULus-Zulassung