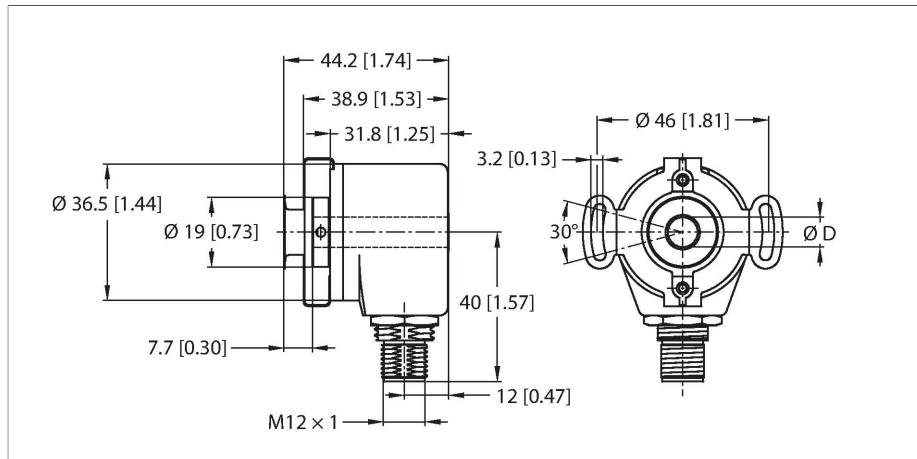


# REI-05I8E-4A500-H1181

## Inkrementaler Drehgeber

### Industrial-Line



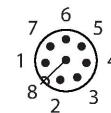
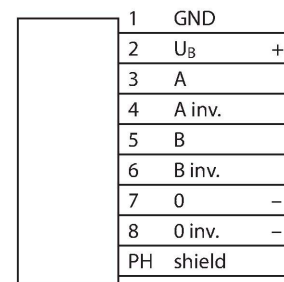
### Merkmale

- Flansch mit Statorkupplung, Ø 46mm
- Hohlwelle, Ø 8mm
- Optisches Messprinzip
- Wellenmaterial: Messing
- Schutzart Welle IP50
- Schutzart Gehäuse IP65
- -20 ... +85 °C
- max. 6000 U / min
- 5 VDC
- RS422/TTL mit Invertierung
- Impulsfrequenz max. 200 kHz
- Steckverbinder, M12 x 1, 8-polig
- 500 Impulse pro Umdrehung

### Technische Daten

Typ	REI-05I8E-4A500-H1181
Ident-No.	100011222
Messprinzip	Optisch
<b>Allgemeine Daten</b>	
max. Drehzahl	6000 U/min
Trägheitsmoment des Rotors	$0.2 \times 10^{-6} \text{ kgm}^2$
Anlaufdrehmoment	< 0.05 Nm
Ausgangsart	Inkremental
Auflösung Inkremental	500 ppr
<b>Elektrische Daten</b>	
Betriebsspannung	5 VDC
Leerlaufstrom	90 mA
Ausgangsstrom	≤ 20 mA
Kurzschlusschutz	ja
Maximale Impulsfrequenz	200 kHz
Signalpegel high	min. 2.5 V
Signalpegel low	max. 0.5 V
Ausgangsfunktion	RS422, mit Invertierung
<b>Mechanische Daten</b>	
Bauform	Hohlwelle
Flanschart	Flansch mit Statorkupplung
Flanschdurchmesser	Ø 46 mm
Wellenart	Hohlwelle
Wellendurchmesser D [mm]	8
	Hohlwelle
Wellenmaterial	Messing

### Anschlussbild



## Technische Daten

Gehäusewerkstoff	Aluminium chromatiert
Elektrischer Anschluss	Steckverbinder, M12 x 1
	8-polig
Axiale Wellenbelastbarkeit	20 N
Radiale Wellenbelastbarkeit	40 N
<b>Umgebungsbedingungen</b>	
Umgebungstemperatur	-20...+85 °C
Schwingungsfestigkeit (EN 60068-2-6)	100 m/s <sup>2</sup> , 55...2000 Hz
Schockfestigkeit (EN 60068-2-27)	1000 m/s <sup>2</sup> , 6 ms
Schutzart	IP65
Schutzart Welle	IP50

## Montagezubehör

<p><b>RME-3</b> <span style="float: right;">1544614</span></p>	<p>Statorkupplung aus Edelstahl für Hohlwellendrehgeber, Teilkreisdurchmesser 46 mm, für Applikationen mit Axial- und Radialspiel bei hoher Dynamik</p>	<p><b>RME-13</b> <span style="float: right;">1544624</span></p>	<p>Befestigungselement aus Kunststoff für Hohlwellendrehgeber, Teilkreisdurchmesser 42 mm, für Applikationen mit begrenztem Axialspiel bei niedriger Dynamik und begrenztem Einbauraum</p>
<p><b>RME-14</b> <span style="float: right;">1544625</span></p>	<p>Befestigungselement aus Kunststoff für Hohlwellendrehgeber, Teilkreisdurchmesser 44 mm, 60 mm, 63 mm, 65 mm, für Applikationen mit hohem Axialspiel bei niedriger Dynamik</p>		

## Anschlusszubehör

Maßbild	Typ	Ident-No.	
	<p>RKC8T-2/TXL</p>	<p>6625142</p>	<p>Anschlussleitung, M12-Kupplung, gerade, 8-polig, Leitungslänge: 2 m, Mantelmaterial: PUR, schwarz; cULus-Zulassung</p>

Maßbild	Typ	Ident-No.	
	WKC8T-2/TXL	6625145	Anschlussleitung, M12-Kupplung, gewinkelt, 8-polig, Leitungslänge: 2 m, Mantelmaterial: PUR, schwarz; cULus-Zulassung