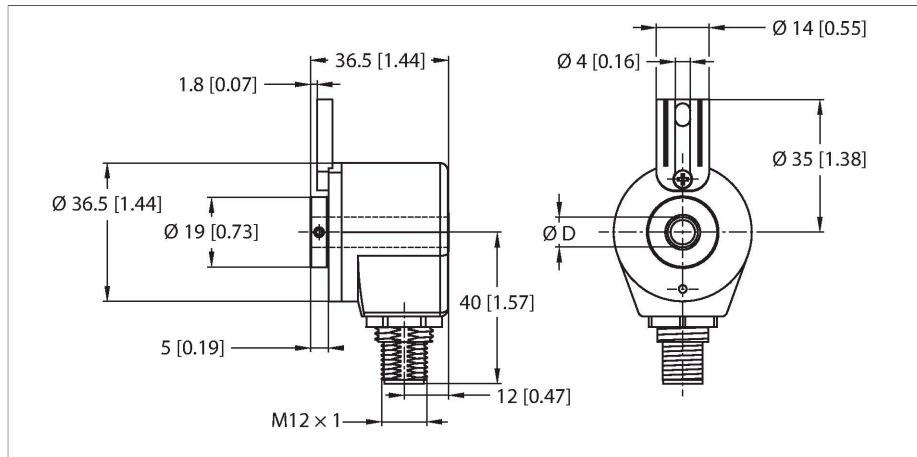


REI-05I8T-2H200-H1181

Inkrementaler Drehgeber

Industrial-Line



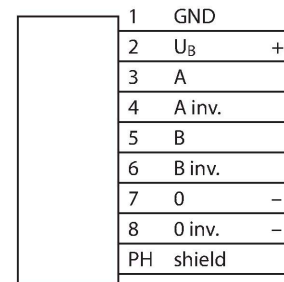
Merkmale

- Flansch mit Befestigungselement, Ø 36,5mm
- Hohlwelle, Ø 8mm
- Optisches Messprinzip
- Wellenmaterial: Messing
- Schutzart Welle IP50
- Schutzart Gehäuse IP65
- -20 ... +85 °C
- max. 6000 U / min
- 8...30 VDC
- Push-Pull/HTL mit Invertierung
- Impulsfrequenz max. 200 kHz
- Steckverbinder, M12 x 1, 8-polig
- 200 Impulse pro Umdrehung

Technische Daten

| | |
|----------------------------|---|
| Typ | REI-05I8T-2H200-H1181 |
| Ident-No. | 100011176 |
| Messprinzip | Optisch |
| Allgemeine Daten | |
| max. Drehzahl | 6000 U/min |
| Trägheitsmoment des Rotors | 0.2 x 10 ⁻⁶ kgm ² |
| Anlaufdrehmoment | < 0.05 Nm |
| Ausgangsart | Inkremental |
| Auflösung Inkremental | 200 ppr |
| Elektrische Daten | |
| Betriebsspannung | 8...30 VDC |
| Leerlaufstrom | 40 mA |
| Ausgangsstrom | ≤ 50 mA |
| Kurzschlusschutz | ja |
| Maximale Impulsfrequenz | 200 kHz |
| Signalpegel high | min. U _B - 3 V |
| Signalpegel low | max. 0.5 V |
| Ausgangsfunktion | Push-Pull/HTL, mit Invertierung |
| Mechanische Daten | |
| Bauform | Hohlwelle |
| Flanschart | Flansch mit Befestigungselement |
| Flanschdurchmesser | Ø 36.5 mm |
| Wellenart | Hohlwelle |
| Wellendurchmesser D [mm] | 8 |
| Wellenmaterial | Messing |

Anschlussbild



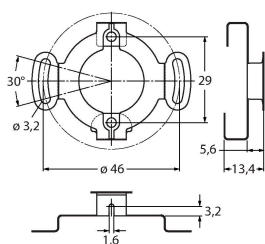
Technische Daten

| | |
|--------------------------------------|-------------------------------------|
| Gehäusewerkstoff | Aluminium chromatiert |
| Elektrischer Anschluss | Steckverbinder, M12 x 1 |
| | 8-polig |
| Axiale Wellenbelastbarkeit | 20 N |
| Radiale Wellenbelastbarkeit | 40 N |
| Umgebungsbedingungen | |
| Umgebungstemperatur | -20...+85 °C |
| Schwingungsfestigkeit (EN 60068-2-6) | 100 m/s ² , 55...2000 Hz |
| Schockfestigkeit (EN 60068-2-27) | 1000 m/s ² , 6 ms |
| Schutzart | IP65 |
| Schutzart Welle | IP50 |

Montagezubehör

RME-3

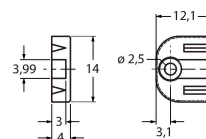
1544614



Statorkupplung aus Edelstahl für Hohlwellendrehgeber, Teilkreisdurchmesser 46 mm, für Applikationen mit Axial- und Radialspiel bei hoher Dynamik

RME-13

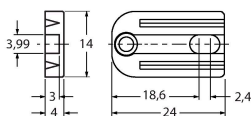
1544624



Befestigungselement aus Kunststoff für Hohlwellendrehgeber, Teilkreisdurchmesser 42 mm, für Applikationen mit begrenztem Axialspiel bei niedriger Dynamik und begrenztem Einbauraum

RME-14

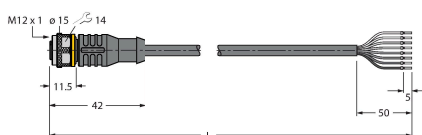
1544625



Befestigungselement aus Kunststoff für Hohlwellendrehgeber, Teilkreisdurchmesser 44 mm, 60 mm, 63 mm, 65 mm, für Applikationen mit hohem Axialspiel bei niedriger Dynamik

Anschlusszubehör

| Maßbild | Typ | Ident-No. | |
|---------|-------------|-----------|--|
| | RKC8T-2/TXL | 6625142 | Anschlussleitung, M12-Kupplung, gerade, 8-polig, Leitungslänge: 2 m, Mantelmaterial: PUR, schwarz; cULus-Zulassung |



| Maßbild | Typ | Ident-No. | |
|---|-------------|-----------|---|
|  | WKC8T-2/TXL | 6625145 | Anschlussleitung, M12-Kupplung, gewinkelt, 8-polig, Leitungslänge: 2 m, Mantelmaterial: PUR, schwarz; cULus-Zulassung |