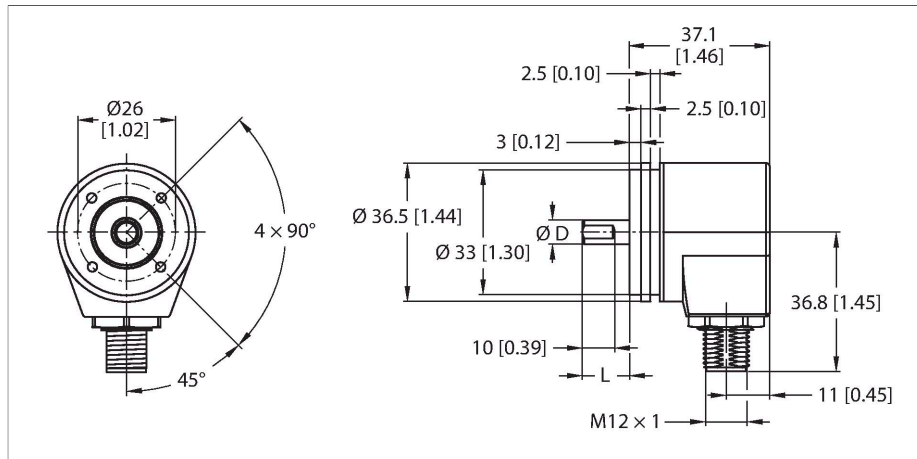


# REI-04QA0S-4A1024-H1181

## Inkrementaler Drehgeber

### Industrial-Line



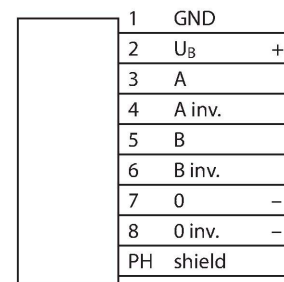
### Merkmale

- Synchroflansch, Ø 36,5mm
- Vollwelle Fläche Ø ¼" × 12,5 mm
- Optisches Messprinzip
- Wellenmaterial: rostfreier Stahl
- Schutzart Welle IP50
- Schutzart Gehäuse IP65
- -20 ... +85 °C
- max. 12000 U / min
- 5 VDC
- RS422/TTL mit Invertierung
- Impulsfrequenz max. 200 kHz
- Steckverbinder, M12 x 1, 8-polig
- 1024 Impulse pro Umdrehung

### Technische Daten

Typ	REI-04QA0S-4A1024-H1181
Ident-No.	100011168
Messprinzip	Optisch
<b>Allgemeine Daten</b>	
max. Drehzahl	12000 U/min
Trägheitsmoment des Rotors	0.2 x 10 <sup>-6</sup> kgm <sup>2</sup>
Anlaufdrehmoment	< 0.05 Nm
Ausgangsart	Inkremental
Auflösung Inkremental	1024 ppr
<b>Elektrische Daten</b>	
Betriebsspannung	5 VDC
Leerlaufstrom	90 mA
Ausgangsstrom	≤ 20 mA
Kurzschlusschutz	ja
Maximale Impulsfrequenz	200 kHz
Signalpegel high	min. 2.5 V
Signalpegel low	max. 0.5 V
Ausgangsfunktion	RS422, mit Invertierung
<b>Mechanische Daten</b>	
Bauform	Vollwelle
Flanschart	Synchroflansch
Flanschdurchmesser	Ø 36.5 mm
Wellenart	Vollwelle
Wellendurchmesser D [mm]	6.35
Wellenlänge L [mm]	12.5
	Welle mit Fläche

### Anschlussbild



## Technische Daten

Wellenmaterial	nicht rostender Stahl
Gehäusewerkstoff	Aluminium chromatiert
Elektrischer Anschluss	Steckverbinder, M12 x 1
	8-polig
Axiale Wellenbelastbarkeit	20 N
Radiale Wellenbelastbarkeit	40 N
<b>Umgebungsbedingungen</b>	
Umgebungstemperatur	-20...+85 °C
Schwingungsfestigkeit (EN 60068-2-6)	100 m/s <sup>2</sup> , 55...2000 Hz
Schockfestigkeit (EN 60068-2-27)	1000 m/s <sup>2</sup> , 6 ms
Schutzart	IP65
Schutzart Welle	IP50

## Anschlusszubehör

Maßbild	Typ	Ident-No.	
	RKC8T-2/TXL	6625142	Anschlussleitung, M12-Kupplung, gerade, 8-polig, Leitungslänge: 2 m, Mantelmaterial: PUR, schwarz; cULus-Zulassung
	WKC8T-2/TXL	6625145	Anschlussleitung, M12-Kupplung, gewinkelt, 8-polig, Leitungslänge: 2 m, Mantelmaterial: PUR, schwarz; cULus-Zulassung