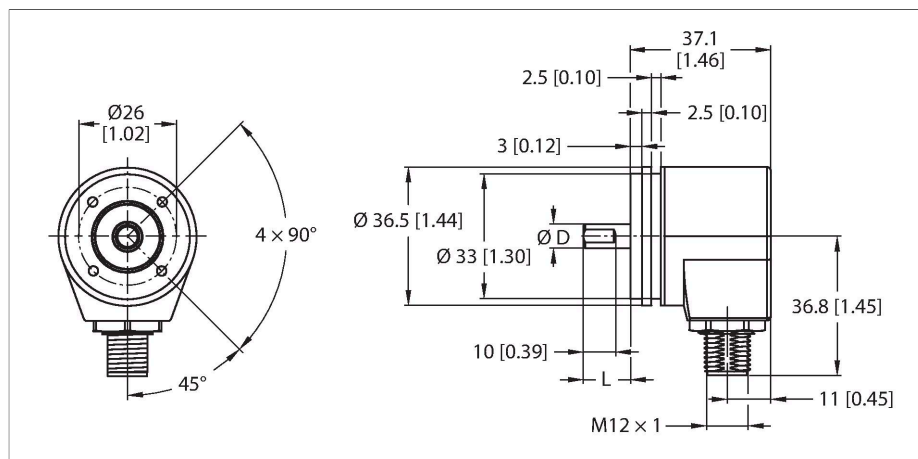


# REI-04Q6S-2H1024-H1181

## Inkrementaler Drehgeber

### Industrial-Line



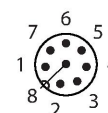
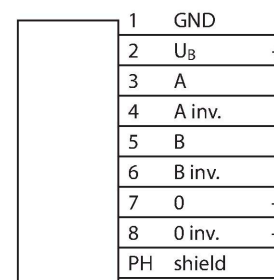
### Merkmale

- Synchroflansch, Ø 36,5mm
- Vollwelle, Ø 6mm x 12,5mm mit Fläche
- Optisches Messprinzip
- Wellenmaterial: rostfreier Stahl
- Schutzart Welle IP50
- Schutzart Gehäuse IP65
- -20 ... +85 °C
- max. 12000 U / min
- 8...30 VDC
- Push-Pull/HTL mit Invertierung
- Impulsfrequenz max. 200 kHz
- Steckverbinder, M12 x 1, 8-polig
- 1024 Impulse pro Umdrehung

### Technische Daten

Typ	REI-04Q6S-2H1024-H1181
Ident-No.	100011163
Messprinzip	Optisch
<b>Allgemeine Daten</b>	
max. Drehzahl	12000 U/min
Trägheitsmoment des Rotors	0.2 x 10 <sup>-6</sup> kgm <sup>2</sup>
Anlaufdrehmoment	< 0.05 Nm
Ausgangsart	Inkremental
Auflösung Inkremental	1024 ppr
<b>Elektrische Daten</b>	
Betriebsspannung	8...30 VDC
Leerlaufstrom	40 mA
Ausgangsstrom	≤ 50 mA
Kurzschlusschutz	ja
Maximale Impulsfrequenz	200 kHz
Signalpegel high	min. U <sub>B</sub> - 3 V
Signalpegel low	max. 0.5 V
Ausgangsfunktion	Push-Pull/HTL, mit Invertierung
<b>Mechanische Daten</b>	
Bauform	Vollwelle
Flanschart	Synchroflansch
Flanschdurchmesser	Ø 36.5 mm
Wellenart	Vollwelle
Wellendurchmesser D [mm]	6
Wellenlänge L [mm]	12.5
	Welle mit Fläche

### Anschlussbild



## Technische Daten

Wellenmaterial	nicht rostender Stahl
Gehäusewerkstoff	Aluminium chromatiert
Elektrischer Anschluss	Steckverbinder, M12 x 1
	8-polig
Axiale Wellenbelastbarkeit	20 N
Radiale Wellenbelastbarkeit	40 N
<b>Umgebungsbedingungen</b>	
Umgebungstemperatur	-20...+85 °C
Schwingungsfestigkeit (EN 60068-2-6)	100 m/s <sup>2</sup> , 55...2000 Hz
Schockfestigkeit (EN 60068-2-27)	1000 m/s <sup>2</sup> , 6 ms
Schutzart	IP65
Schutzart Welle	IP50

## Montagezubehör

RCS-19-10-06	1545358	RCS-15-08-06	1545361
Balgkupplung, Außendurchmesser: 19 mm, Bohrungsdurchmesser: 10 mm/6 mm		Balgkupplung, Außendurchmesser: 15 mm, Bohrungsdurchmesser: 8 mm/6 mm	
RCS-15-06-06	1545362	RCS-19-06-06	1545360
Balgkupplung, Außendurchmesser: 15 mm, Bohrungsdurchmesser: 6 mm/6 mm		Balgkupplung, Außendurchmesser: 19 mm, Bohrungsdurchmesser: 6 mm/6 mm	

## Anschlusszubehör

Maßbild	Typ	Ident-No.	
	RKC8T-2/TXL	6625142	Anschlussleitung, M12-Kupplung, gerade, 8-polig, Leitungslänge: 2 m, Mantelmaterial: PUR, schwarz; cULus-Zulassung

**Maßbild****Typ**

WKC8T-2/TXL

**Ident-No.**

6625145

Anschlussleitung, M12-Kupplung,  
gewinkelt, 8-polig, Leitungslänge: 2 m,  
Mantelmaterial: PUR, schwarz; cULus-  
Zulassung

