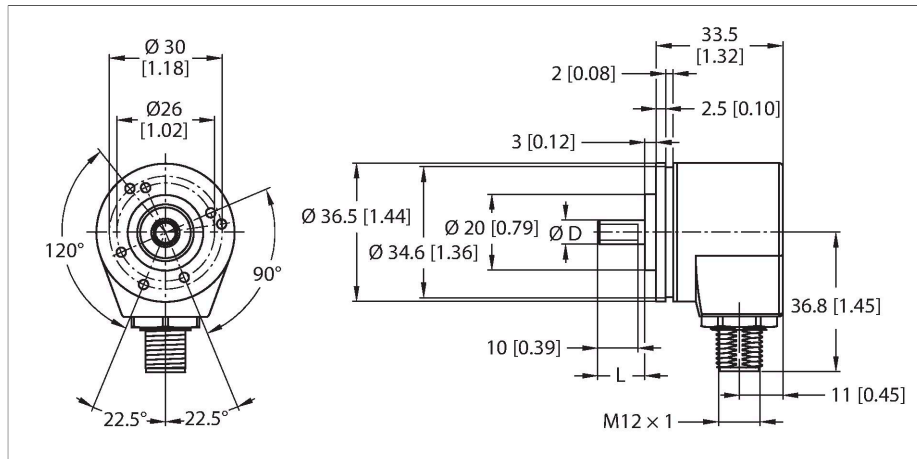


REI-04QA0C-4A1024-H1181

Inkrementaler Drehgeber

Industrial-Line



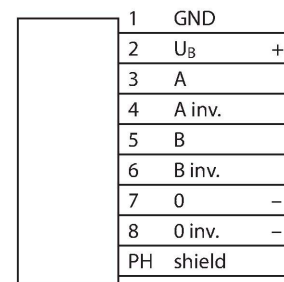
Merkmale

- Klemmflansch, Ø 36,5mm
- Vollwelle Fläche Ø ¼" × 12,5 mm
- Optisches Messprinzip
- Wellenmaterial: rostfreier Stahl
- Schutzart Welle IP50
- Schutzart Gehäuse IP65
- -20 ... +85 °C
- max. 12000 U / min
- 5 VDC
- RS422/TTL mit Invertierung
- Impulsfrequenz max. 200 kHz
- Steckverbinder, M12 x 1, 8-polig
- 1024 Impulse pro Umdrehung

Technische Daten

Typ	REI-04QA0C-4A1024-H1181
Ident-No.	100011158
Messprinzip	Optisch
Allgemeine Daten	
max. Drehzahl	12000 U/min
Trägheitsmoment des Rotors	0.2 x 10 ⁻⁶ kgm ²
Anlaufdrehmoment	< 0.05 Nm
Ausgangsart	Inkremental
Auflösung Inkremental	1024 ppr
Elektrische Daten	
Betriebsspannung	5 VDC
Leerlaufstrom	90 mA
Ausgangsstrom	≤ 20 mA
Kurzschlusschutz	ja
Maximale Impulsfrequenz	200 kHz
Signalpegel high	min. 2.5 V
Signalpegel low	max. 0.5 V
Ausgangsfunktion	RS422, mit Invertierung
Mechanische Daten	
Bauform	Vollwelle
Flanschart	Klemmflansch
Flanschdurchmesser	Ø 36.5 mm
Wellenart	Vollwelle
Wellendurchmesser D [mm]	6.35
Wellenlänge L [mm]	12.5
	Welle mit Fläche

Anschlussbild



Technische Daten

Wellenmaterial	nicht rostender Stahl
Gehäusewerkstoff	Aluminium chromatiert
Elektrischer Anschluss	Steckverbinder, M12 x 1
	8-polig, radial
Axiale Wellenbelastbarkeit	20 N
Radiale Wellenbelastbarkeit	40 N
Umgebungsbedingungen	
Umgebungstemperatur	-20...+85 °C
Schwingungsfestigkeit (EN 60068-2-6)	100 m/s ² , 55...2000 Hz
Schockfestigkeit (EN 60068-2-27)	1000 m/s ² , 6 ms
Schutzart	IP65
Schutzart Welle	IP50

Anschlusszubehör

Maßbild	Typ	Ident-No.	
	RKC8T-2/TXL	6625142	Anschlussleitung, M12-Kupplung, gerade, 8-polig, Leitungslänge: 2 m, Mantelmaterial: PUR, schwarz; cULus-Zulassung
	WKC8T-2/TXL	6625145	Anschlussleitung, M12-Kupplung, gewinkelt, 8-polig, Leitungslänge: 2 m, Mantelmaterial: PUR, schwarz; cULus-Zulassung