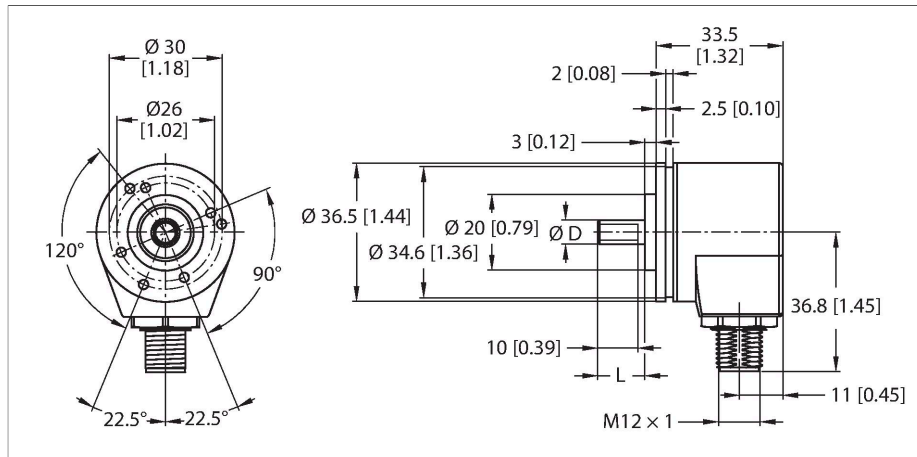


# REI-04Q6C-2H500-H1181

## Inkrementaler Drehgeber

### Industrial-Line



### Merkmale

- Klemmflansch, Ø 36,5mm
- Vollwelle, Ø 6mm x 12,5mm mit Fläche
- Optisches Messprinzip
- Wellenmaterial: rostfreier Stahl
- Schutzart Welle IP50
- Schutzart Gehäuse IP65
- -20 ... +85 °C
- max. 12000 U / min
- 8...30 VDC
- Push-Pull/HTL mit Invertierung
- Impulsfrequenz max. 200 kHz
- Steckverbinder, M12 x 1, 8-polig
- 500 Impulse pro Umdrehung

### Technische Daten

Typ	REI-04Q6C-2H500-H1181
Ident-No.	100011152
Messprinzip	Optisch
<b>Allgemeine Daten</b>	
max. Drehzahl	12000 U/min
Trägheitsmoment des Rotors	$0.2 \times 10^{-6} \text{ kgm}^2$
Anlaufdrehmoment	< 0.05 Nm
Ausgangsart	Inkremental
Auflösung Inkremental	500 ppr
<b>Elektrische Daten</b>	
Betriebsspannung	8...30 VDC
Leerlaufstrom	40 mA
Ausgangsstrom	≤ 50 mA
Kurzschlusschutz	ja
Maximale Impulsfrequenz	200 kHz
Signalpegel high	min. $U_B - 3 \text{ V}$
Signalpegel low	max. 0.5 V
Ausgangsfunktion	Push-Pull/HTL, mit Invertierung
<b>Mechanische Daten</b>	
Bauform	Vollwelle
Flanschart	Klemmflansch
Flanschdurchmesser	Ø 36.5 mm
Wellenart	Vollwelle
Wellendurchmesser D [mm]	6
Wellenlänge L [mm]	12.5
	Welle mit Fläche

### Anschlussbild



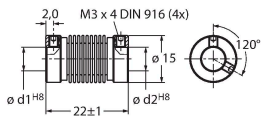
## Technische Daten

Wellenmaterial	nicht rostender Stahl
Gehäusewerkstoff	Aluminium chromatiert
Elektrischer Anschluss	Steckverbinder, M12 x 1
	8-polig, radial
Axiale Wellenbelastbarkeit	20 N
Radiale Wellenbelastbarkeit	40 N
<b>Umgebungsbedingungen</b>	
Umgebungstemperatur	-20...+85 °C
Schwingungsfestigkeit (EN 60068-2-6)	100 m/s <sup>2</sup> , 55...2000 Hz
Schockfestigkeit (EN 60068-2-27)	1000 m/s <sup>2</sup> , 6 ms
Schutzart	IP65
Schutzart Welle	IP50

## Montagezubehör

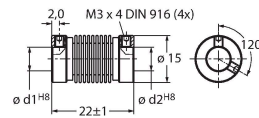
RCS-15-06-04 1545363

Balgkupplung, Außendurchmesser:  
15 mm, Bohrungsdurchmesser: 6  
mm/4 mm



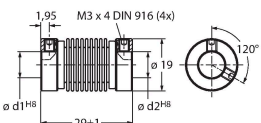
RCS-15-06-06 1545362

Balgkupplung, Außendurchmesser:  
15 mm, Bohrungsdurchmesser: 6  
mm/6 mm



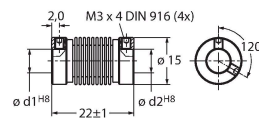
RCS-19-06-06 1545360

Balgkupplung, Außendurchmesser:  
19 mm, Bohrungsdurchmesser: 6  
mm/6 mm



RCS-15-08-06 1545361

Balgkupplung, Außendurchmesser:  
15 mm, Bohrungsdurchmesser: 8  
mm/6 mm



## Anschlusszubehör

Maßbild	Typ	Ident-No.	
	RKC8T-2/TXL	6625142	



Anschlussleitung, M12-Kupplung,  
gerade, 8-polig, Leitungslänge: 2 m,  
Mantelmaterial: PUR, schwarz; cULus-  
Zulassung

Maßbild	Typ	Ident-No.	
	WKC8T-2/TXL	6625145	Anschlussleitung, M12-Kupplung, gewinkelt, 8-polig, Leitungslänge: 2 m, Mantelmaterial: PUR, schwarz; cULus-Zulassung

## Funktionszubehör

Maßbild	Typ	Ident-No.	
	RA-SAB-5-20	100038292	Drehgeberfederarm für kleine Inkrementalencoder mit 36,5 mm und 40 mm Flansch; Empfohlene Anpresskraft 5 N; Maximale Anpresskraft 20 N
	RA-MW-200-5.5-DK1-6	100038295	Messrad aus Aluminium (Kreuzrändel) für Drehgeber; Umfang 0,2 m, Breite 5,5 mm, D = 6 mm
	RA-MW-200-6.5-PS1-6	100038296	Messrad aus Aluminium (PU glatt) für Drehgeber; Umfang 0,2 m, Breite 6,5 mm, D = 6 mm
	RA-MW-200-5.5-OR1-6	100038298	Messrad aus Aluminium (O-Ring) für Drehgeber; Umfang 0,2 m, Breite 5,5 mm, D = 6 mm
	RA-MW-B0-5.5-DK1-6	100038299	Messrad aus Aluminium (Kreuzrändel) für Drehgeber; Umfang 6", Breite 5,5 mm, D = 6 mm
	RA-MW-B0-6.5-PS1-6	100038300	Messrad aus Aluminium (PU glatt) für Drehgeber; Umfang 6", Breite 6,5 mm, D = 6 mm

Maßbild	Typ	Ident-No.	
---------	-----	-----------	--

RA-MW-B0-5.5-OR1-6

100038301

Messrad aus Aluminium (O-Ring) für Drehgeber; Umfang 6", Breite 5,5 mm, D = 6 mm

