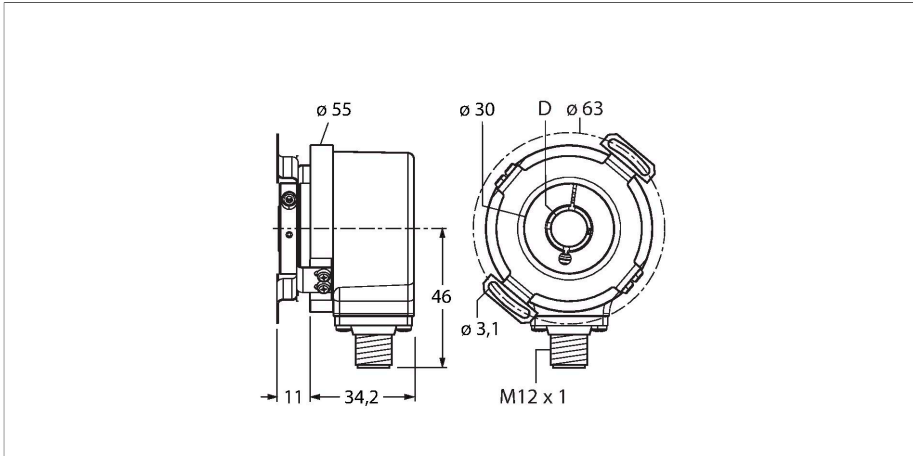


REI-12H8E-4B1024-H1181

Inkrementaler Drehgeber

Industrial-Line



Technische Daten

Typ	REI-12H8E-4B1024-H1181
Ident-No.	100010504
Messprinzip	Optisch
Allgemeine Daten	
max. Drehzahl	6000 U/min
Trägheitsmoment des Rotors	6 x 10 ⁻⁶ kgm ²
Anlaufdrehmoment	< 0.05 Nm
Ausgangsart	Inkremental
Auflösung Inkremental	1024 ppr
Elektrische Daten	
Betriebsspannung	5...30 VDC
Leerlaufstrom	90 mA
Ausgangsstrom	≤ 20 mA
Kurzschlusschutz	ja
Drahtbruchsicherheit / Verpolungsschutz	ja
Maximale Impulsfrequenz	300 kHz
Signalpegel high	min. 2.5 V
Signalpegel low	max. 0.5 V
Ausgangsfunktion	RS422 / TTL, mit Invertierung
Mechanische Daten	
Bauform	Hohlwelle
Flanschart	Flansch mit Statorkupplung
Flanschdurchmesser	Ø 63 mm
Wellenart	Hohlwelle
Wellendurchmesser D [mm]	8
Wellenmaterial	nicht rostender Stahl

Merkmale

- Flansch mit Statorkupplung, Ø 63mm
- Hohlwelle, Ø 8mm
- Optisches Messprinzip
- Wellenmaterial: rostfreier Stahl
- Schutzart IP67 gehäuse- und wellenseitig
- -40...+85 °C
- max. 6000 U/min (Dauerbetrieb: 3000 U/min)
- 5...30 VDC
- RS422/TTL mit Invertierung
- Impulsfrequenz max. 300 kHz
- Steckverbinder, M12 x 1, 8-polig
- 1024 Impulse pro Umdrehung

Anschlussbild



Technische Daten

Gehäusewerkstoff	Zink-Druckguss
Elektrischer Anschluss	Steckverbinder, M12 x 1
	8-polig
Axiale Wellenbelastbarkeit	40 N
Radiale Wellenbelastbarkeit	80 N
Umgebungsbedingungen	
Umgebungstemperatur	-40...+85 °C
Schwingungsfestigkeit (EN 60068-2-6)	300 m/s ² , 10...2000 Hz
Schockfestigkeit (EN 60068-2-27)	3000 m/s ² , 6 ms
Schutzart	IP67
Schutzart Gehäuse	IP65
Schutzart Welle	IP67

Anschlusszubehör

Maßbild	Typ	Ident-No.	
	RKC8T-2/TXL	6625142	Anschlussleitung, M12-Kupplung, gerade, 8-polig, Leitungslänge: 2 m, Mantelmaterial: PUR, schwarz; cULus-Zulassung
	WKC8T-2/TXL	6625145	Anschlussleitung, M12-Kupplung, gewinkelt, 8-polig, Leitungslänge: 2 m, Mantelmaterial: PUR, schwarz; cULus-Zulassung