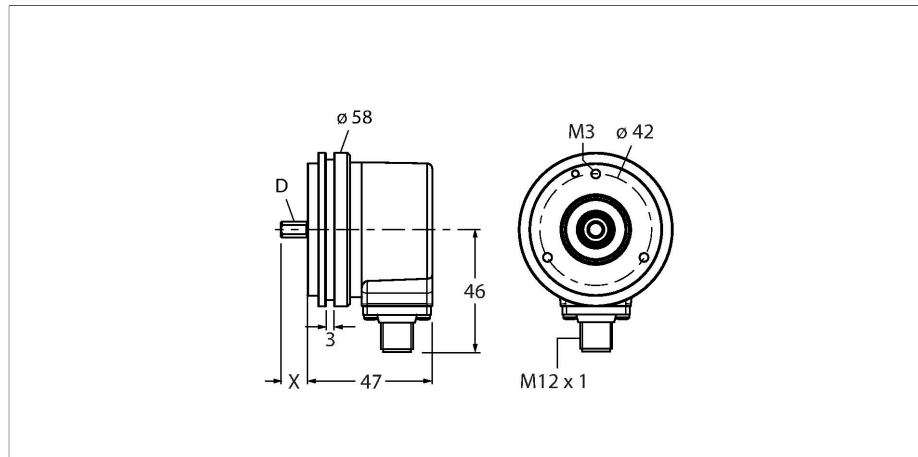


REI-10SA1S-2B360-H1181

Inkrementaler Drehgeber

Industrial-Line



Merkmale

- Synchroflansch, Ø 58mm
- Vollwelle, Ø 3/8" x 5/8"
- Optisches Messprinzip
- Wellenmaterial: Edelstahl
- Schutzart IP67 gehäuse- und wellenseitig
- -40...+85 °C
- max. 6000 U/min (Dauerbetrieb: 3000 U/min)
- 10...30 VDC
- Push-Pull/HTL mit Invertierung
- Impulsfrequenz max. 300 kHz
- Steckverbinder, M12 x 1, 8-polig
- 360 Impulse pro Umdrehung

Technische Daten

Typ	REI-10SA1S-2B360-H1181
Ident-No.	100010321
Messprinzip	Optisch
Allgemeine Daten	
max. Drehzahl	6000 U/min
Trägheitsmoment des Rotors	$1.8 \times 10^{-6} \text{ kgm}^2$
Anlaufdrehmoment	< 0.05 Nm
Ausgangsart	Inkremental
Auflösung Inkremental	360 ppr
Elektrische Daten	
Betriebsspannung	10...30 VDC
Leerlaufstrom	100 mA
Ausgangsstrom	≤ 30 mA
Kurzschlusschutz	ja
Drahtbruchsicherheit / Verpolungsschutz	ja
Maximale Impulsfrequenz	300 kHz
Signalpegel high	min. $U_B - 1 \text{ V}$
Signalpegel low	max. 0.5 V
Ausgangsfunktion	Push-Pull/HTL, mit Invertierung
Mechanische Daten	
Bauform	Vollwelle
Flanschart	Synchroflansch
Flanschdurchmesser	Ø 58 mm
Wellenart	Vollwelle
Wellendurchmesser D [mm]	9.525
Wellenlänge L [mm]	15.875

Anschlussbild



Technische Daten

Wellenmaterial	nicht rostender Stahl
Gehäusewerkstoff	Zink-Druckguss
Elektrischer Anschluss	Steckverbinder, M12 x 1
	8-polig
Axiale Wellenbelastbarkeit	40 N
Radiale Wellenbelastbarkeit	80 N
Umgebungsbedingungen	
Umgebungstemperatur	-40...+85 °C
Schwingungsfestigkeit (EN 60068-2-6)	300 m/s ² , 10...2000 Hz
Schockfestigkeit (EN 60068-2-27)	3000 m/s ² , 6 ms
Schutzart	IP67
Schutzart Welle	IP67

Anschlusszubehör

Maßbild	Typ	Ident-No.	
	RKC8T-2/TXL	6625142	Anschlussleitung, M12-Kupplung, gerade, 8-polig, Leitungslänge: 2 m, Mantelmaterial: PUR, schwarz; cULus-Zulassung
	WKC8T-2/TXL	6625145	Anschlussleitung, M12-Kupplung, gewinkelt, 8-polig, Leitungslänge: 2 m, Mantelmaterial: PUR, schwarz; cULus-Zulassung