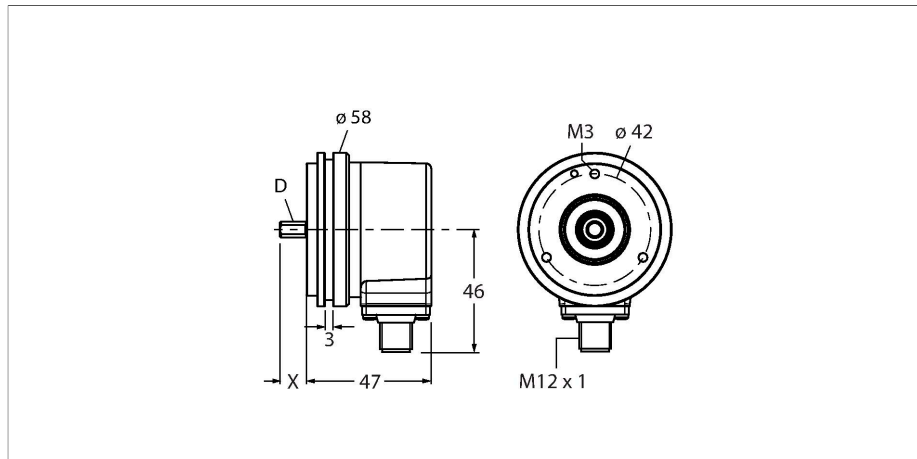


# REI-10S10S-2B360-H1181

## Inkrementaler Drehgeber

### Industrial-Line



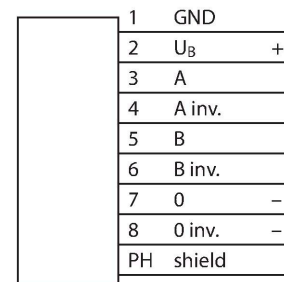
### Merkmale

- Synchroflansch, Ø 58mm
- Vollwelle, Ø 10mm x 20mm
- Optisches Messprinzip
- Wellenmaterial: rostfreier Stahl
- Schutzart IP67 gehäuse- und wellenseitig
- -40...+85 °C
- max. 6000 U/min (Dauerbetrieb: 3000 U/min)
- 10...30 VDC
- Push-Pull/HTL mit Invertierung
- Impulsfrequenz max. 300 kHz
- Steckverbinder, M12 x 1, 8-polig
- 360 Impulse pro Umdrehung

### Technische Daten

Typ	REI-10S10S-2B360-H1181
Ident-No.	100010297
Messprinzip	Optisch
<b>Allgemeine Daten</b>	
max. Drehzahl	6000 U/min
Trägheitsmoment des Rotors	$1.8 \times 10^{-6} \text{ kgm}^2$
Anlaufdrehmoment	< 0.05 Nm
Ausgangsart	Inkremental
Auflösung Inkremental	360 ppr
<b>Elektrische Daten</b>	
Betriebsspannung	10...30 VDC
Leerlaufstrom	100 mA
Ausgangsstrom	≤ 30 mA
Kurzschlusschutz	ja
Drahtbruchsicherheit / Verpolungsschutz	ja
Maximale Impulsfrequenz	300 kHz
Signalpegel high	min. $U_B - 1 \text{ V}$
Signalpegel low	max. 0.5 V
Ausgangsfunktion	Push-Pull/HTL, mit Invertierung
<b>Mechanische Daten</b>	
Bauform	Vollwelle
Flanschart	Synchroflansch
Flanschdurchmesser	Ø 58 mm
Wellenart	Vollwelle
Wellendurchmesser D [mm]	10
Wellenlänge L [mm]	20

### Anschlussbild



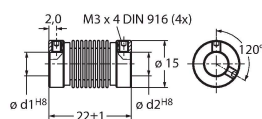
## Technische Daten

Wellenmaterial	nicht rostender Stahl
Gehäusewerkstoff	Zink-Druckguss
Elektrischer Anschluss	Steckverbinder, M12 x 1
	8-polig
Axiale Wellenbelastbarkeit	40 N
Radiale Wellenbelastbarkeit	80 N
<b>Umgebungsbedingungen</b>	
Umgebungstemperatur	-40...+85 °C
Schwingungsfestigkeit (EN 60068-2-6)	300 m/s <sup>2</sup> , 10...2000 Hz
Schockfestigkeit (EN 60068-2-27)	3000 m/s <sup>2</sup> , 6 ms
Schutzart	IP67
Schutzart Welle	IP67

## Montagezubehör

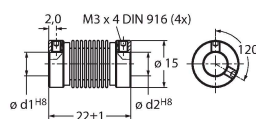
RCS-15-08-06 1545361

Balgkupplung, Außendurchmesser:  
15 mm, Bohrungsdurchmesser: 8  
mm/6 mm



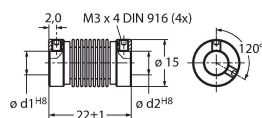
RCS-15-06-06 1545362

Balgkupplung, Außendurchmesser:  
15 mm, Bohrungsdurchmesser: 6  
mm/6 mm



RCS-15-06-04 1545363

Balgkupplung, Außendurchmesser:  
15 mm, Bohrungsdurchmesser: 6  
mm/4 mm



## Anschlusszubehör

Maßbild	Typ	Ident-No.	
	RKC8T-2/TXL	6625142	



Anschlussleitung, M12-Kupplung,  
gerade, 8-polig, Leitungslänge: 2 m,  
Mantelmaterial: PUR, schwarz; cULus-  
Zulassung

**Maßbild****Typ**

WKC8T-2/TXL

**Ident-No.**

6625145

Anschlussleitung, M12-Kupplung,  
gewinkelt, 8-polig, Leitungslänge: 2 m,  
Mantelmaterial: PUR, schwarz; cULus-  
Zulassung

