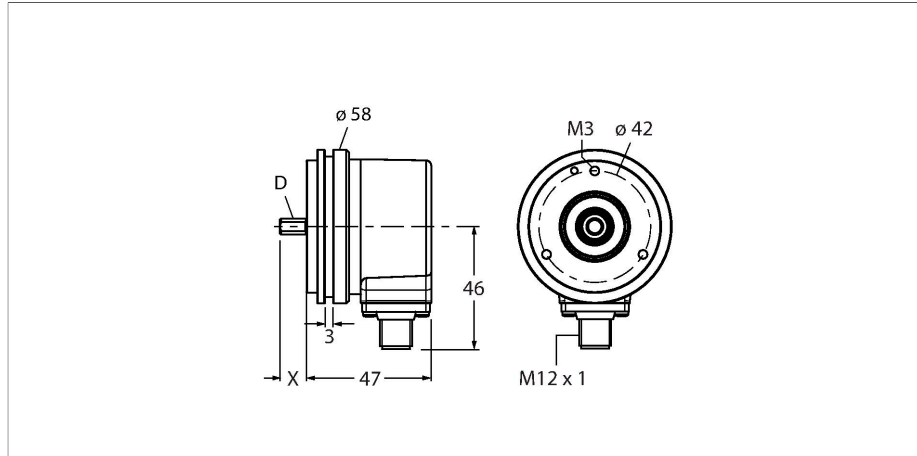


REI-10S6S-2B360-H1181

Inkrementaler Drehgeber

Industrial-Line



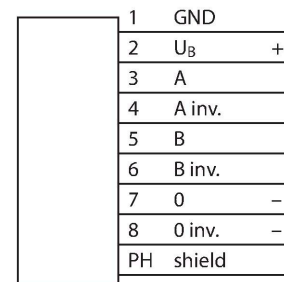
Merkmale

- Synchroflansch, Ø 58mm
- Vollwelle, Ø 6mm x 10mm
- Optisches Messprinzip
- Wellenmaterial: rostfreier Stahl
- Schutzart IP67 gehäuse- und wellenseitig
- -40...+85 °C
- max. 6000 U/min (Dauerbetrieb: 3000 U/min)
- 10...30 VDC
- Push-Pull/HTL mit Invertierung
- Impulsfrequenz max. 300 kHz
- Steckverbinder, M12 x 1, 8-polig
- 360 Impulse pro Umdrehung

Technische Daten

| | |
|---|------------------------------------|
| Typ | REI-10S6S-2B360-H1181 |
| Ident-No. | 100010288 |
| Messprinzip | Optisch |
| Allgemeine Daten | |
| max. Drehzahl | 6000 U/min |
| Trägheitsmoment des Rotors | $1.8 \times 10^{-6} \text{ kgm}^2$ |
| Anlaufdrehmoment | < 0.05 Nm |
| Ausgangsart | Inkremental |
| Auflösung Inkremental | 360 ppr |
| Elektrische Daten | |
| Betriebsspannung | 10...30 VDC |
| Leerlaufstrom | 100 mA |
| Ausgangsstrom | ≤ 30 mA |
| Kurzschlusschutz | ja |
| Drahtbruchsicherheit / Verpolungsschutz | ja |
| Maximale Impulsfrequenz | 300 kHz |
| Signalpegel high | min. $U_B - 1 \text{ V}$ |
| Signalpegel low | max. 0.5 V |
| Ausgangsfunktion | Push-Pull/HTL, mit Invertierung |
| Mechanische Daten | |
| Bauform | Vollwelle |
| Flanschart | Synchroflansch |
| Flanschdurchmesser | Ø 58 mm |
| Wellenart | Vollwelle |
| Wellendurchmesser D [mm] | 6 |
| Wellenlänge L [mm] | 10 |

Anschlussbild



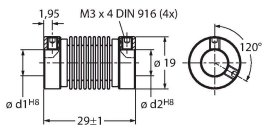
Technische Daten

| | |
|--------------------------------------|-------------------------------------|
| Wellenmaterial | nicht rostender Stahl |
| Gehäusewerkstoff | Zink-Druckguss |
| Elektrischer Anschluss | Steckverbinder, M12 x 1 |
| | 8-polig |
| Axiale Wellenbelastbarkeit | 40 N |
| Radiale Wellenbelastbarkeit | 80 N |
| Umgebungsbedingungen | |
| Umgebungstemperatur | -40...+85 °C |
| Schwingungsfestigkeit (EN 60068-2-6) | 300 m/s ² , 10...2000 Hz |
| Schockfestigkeit (EN 60068-2-27) | 3000 m/s ² , 6 ms |
| Schutzart | IP67 |
| Schutzart Welle | IP67 |

Montagezubehör

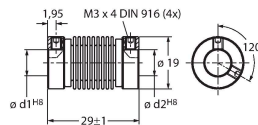
RCS-19-10-06 1545358

Balgkupplung, Außendurchmesser:
19 mm, Bohrungsdurchmesser: 10
mm/6 mm



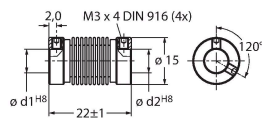
RCS-19-06-06 1545360

Balgkupplung, Außendurchmesser:
19 mm, Bohrungsdurchmesser: 6
mm/6 mm



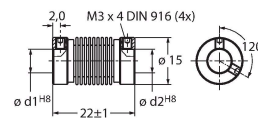
RCS-15-08-06 1545361

Balgkupplung, Außendurchmesser:
15 mm, Bohrungsdurchmesser: 8
mm/6 mm



RCS-15-06-04 1545363

Balgkupplung, Außendurchmesser:
15 mm, Bohrungsdurchmesser: 6
mm/4 mm



Anschlusszubehör

| Maßbild | Typ | Ident-No. | |
|---------|-------------|-----------|--|
| | RKC8T-2/TXL | 6625142 | |



Anschlussleitung, M12-Kupplung,
gerade, 8-polig, Leitungslänge: 2 m,
Mantelmaterial: PUR, schwarz; cULus-
Zulassung

Maßbild**Typ**

WKC8T-2/TXL

Ident-No.

6625145

Anschlussleitung, M12-Kupplung,
gewinkelt, 8-polig, Leitungslänge: 2 m,
Mantelmaterial: PUR, schwarz; cULus-
Zulassung

