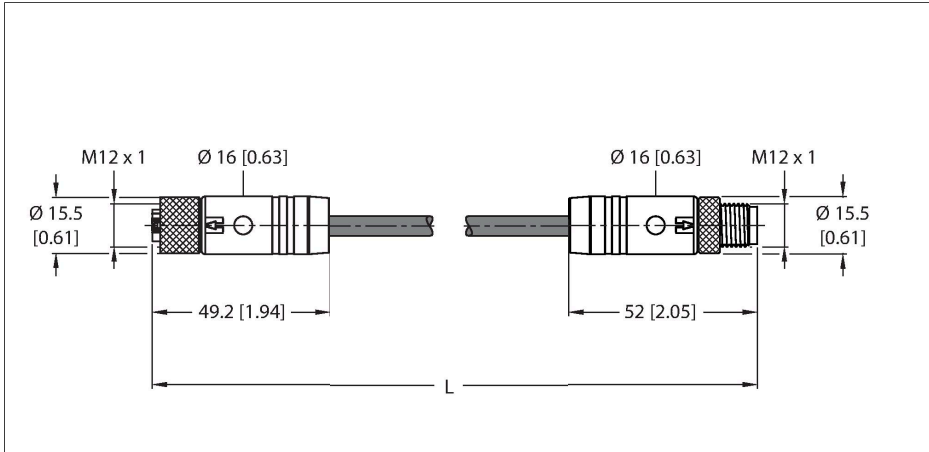


# RKP46PSB-2-RSP46PSB/TXL

## Versorgungsleitung - M12-Power – Verbindungsleitung



### Technische Daten

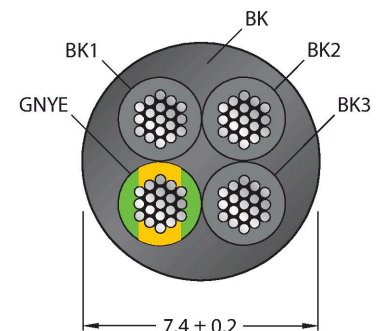
|                          |  |
|--------------------------|--|
| Typ                      | RKP46PSB-2-RSP46PSB/TXL                                  |
| Ident-No.                | 100004420  |
| Steckverbinder A         | Kupplung, M12x1, gerade, S-codiert                       |
| Polzahl                  | 3+PE   |
| Kontakte                 | Kupfer-Nickel, CuNi, vergoldet                           |
| Kontaktträger            | Kunststoff, PBT GF, Schwarz                              |
| Griffkörper              | Kunststoff, TPE, Schwarz                                 |
| Überwurfmutter/-schraube | Messing, CuZn, vernickelt                                |
| Dichtung                 | Kunststoff, FPM/FKM                                      |
| Anzugsdrehmoment         | 0.5 ... 0.6 Nm<br>(Max. Wert des Gegenstückes beachten!) |
| Mechanische Lebensdauer  | > 100 Steckzyklen  |
| Verschmutzungsgrad       | 3  |
| Schutzart                | IP65, IP67, IP69K, nur im verschraubten Zustand          |
| Steckverbinder B         | Stecker, M12x1, gerade, S-codiert                        |
| Polzahl                  | 3+PE   |
| Kontakte                 | Kupfer-Nickel, CuNi, vergoldet                           |
| Kontaktträger            | Kunststoff, PBT GF, Schwarz                              |
| Griffkörper              | Kunststoff, TPE, Schwarz                                 |
| Überwurfmutter/-schraube | Messing, CuZn, vernickelt                                |
| Anzugsdrehmoment         | 0.5 ... 0.6 Nm<br>(Max. Wert des Gegenstückes beachten!) |
| Mechanische Lebensdauer  | > 100 Steckzyklen  |
| Verschmutzungsgrad       | 3  |
| Schutzart                | IP65, IP67, IP69K, nur im verschraubten Zustand          |
| Leitung                  |  |
| Leitungsdurchmesser      | Ø 7.4 mm ±0.20   |

### Merkmale



- M12- Kupplung, S-codiert, gerade, 4-polig (3+PE)
- M12-Stecker, S-codiert, gerade, 4-polig (3+PE)
- Mantelmaterial: PUR
- Mantelfarbe: schwarz
- Sehr gute Beständigkeit gegen Öle, Kühlmittel, Schmierstoffe sowie Emulsionen
- Geeignet für den Einsatz in Schleppketten
- Vibrations- und stoßfest
- Flammwidrig
- Halogenfrei
- RoHS-konform
- UL-Zulassung
- Schutzart: IP65, IP67, IP69K
- Leitungslänge: 2.0 Meter

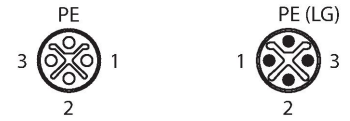
### Leitungsquerschnitt



### Kontaktbelegung

## Technische Daten

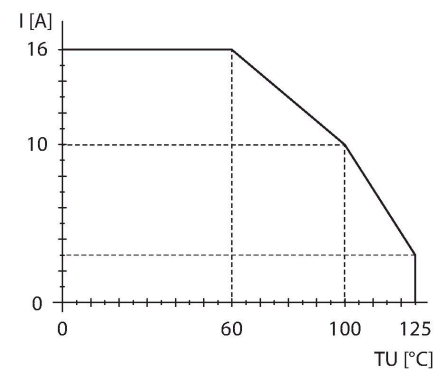
|  |                               |
|--|-------------------------------|
| Leitungslänge                                  | 2 m                           |
| Leitungsmantel                                 | PUR, Schwarz                  |
| Aderisolierung                                 | PP                            |
| Aderquerschnitt                                | 4 x 1.5 mm <sup>2</sup>       |
| Aderfarben                                     | BK1, BK2, BK3, GNYE           |
| <b>Elektrische Eigenschaften bei +20 °C</b>    |                               |
| Bemessungsspannung                             | 600 V                         |
| Strombelastbarkeit                             | 16 A                          |
| <b>Mechanische und chemische Eigenschaften</b> |                               |
| Biegeradius (ortsfeste Verlegung)              | ≥ 4 x Ø                       |
| Biegeradius (flexibler Einsatz)                | ≥ 7 x Ø                       |
| Biegezyklen                                    | ≥ 10 Mio.                     |
| Zulässige Beschleunigung                       | max. 5 m/s <sup>2</sup>       |
| Zulässiger Verfahrweg horizontal               | 5 m (bei 5 m/s <sup>2</sup> ) |
| Torsionsbeanspruchung                          | ± 30 °/m                      |
| Umgebungstemperatur im ruhenden Zustand        | -40...+80 °C                  |
| Umgebungstemperatur in Bewegung                | -30...+80 °C                  |
| Umgebungstemperatur im Schleppkettenbetrieb    | -20...+60 °C                  |
| Schleppkettenfähig                             | ja                            |
| Halogenfrei                                    | ja                            |
| Öl-beständig                                   | ja                            |
| Flammwidrig                                    | ja                            |
| Zulassungen                                    | cULus                         |



## Schaltplan



## Derating-Kurve



## Anschlusszubehör

| Maßbild | Typ                   | Ident-No. |   |
|---------|-----------------------|-----------|---|
|         | LABEL-HOLDER-FLEX-PVC | 100048170 | PVC-Schildträger zur Kennzeichnung von Verbindungsleitungen (Serie TEL/TXL); für Leitungsdurchmesser: min. 5 mm; Abmessung 4 x 18 mm; Liefereinheit: 50 Stk. pro Verpackung |
|         | VH2-M12S-M4-2F4       | 100028588 | h-Verteiler (Kleines h), M12-Power, S-codiert, 3-polig + PE   |
|         | VH3-M12S-M4-3F4       | 100028592 | H-Verteiler (Großes H), M12-Power, S-codiert, 3-polig + PE  |
|         | VT2-M12S-M4-2F4       | 100028580 | T-Verteiler, M12-Power, S-codiert, 3-polig + PE   |