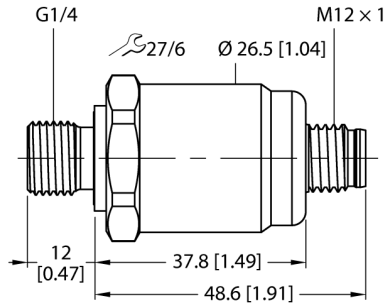


Drucktransmitter mit Stromausgang (2-Leiter) PT0.05R-1504-I2-H1141/D840



Typ	PT0.05R-1504-I2-H1141/D840
Ident-No.	100004266

Sonderausführung	D840 entspricht: FPM Dichtung
------------------	----------------------------------

Druckbereich

Druckart	Relativdruck
Druckbereich	0...0.05 bar 0...0.73 psi 0...0.005 MPa
zulässiger Überdruck	≤ 2 bar
zulässiger Unterdruck	-0.3 bar
Berstdruck	≥ 2 bar
Ansprechzeit	< 150 ms
Abgleichlage	vertikal, Druckanschluss unten
Lagefehler vertikal, Druckanschluss oben	+ 0.2 mbar
Lagefehler horizontal	+ 0.1 mbar
Langzeitstabilität	0.25 % FS, gemäß IEC EN 60770-1

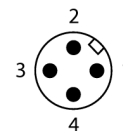
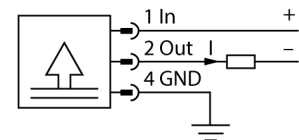
Versorgung	
Betriebsspannung	10...30 VDC
Stromaufnahme	≤ 23 mA
Kurzschluss-/ Verpolungsschutz	ja / ja
Schutzart und -klasse	IP67 / III
Isolationsspannung	500 VDC

Ausgänge	
Ausgang 1	Analogausgang

Analogausgang	
Stromausgang	4...20 mA
Bürde	≤ (Speisespannung - 10) / 20 kΩ
Auflösung	± 0.1 % FS
Genauigkeit LHR	±0,35 % FS (FS < 100 mbar ±0,7 % FS)

- keramische Messzelle
- sehr hohe Messgenauigkeit
- kompakte und robuste Bauart
- ausgezeichnetes Temperaturverhalten
- Druckbereich 0 ... 50 mbar rel.
- 10 ... 30 VDC
- Analogausgang 4 ... 20 mA
- Prozessanschluss G1/4" Außengewinde (hinten dichtend) gemäß DIN EN ISO 1179-2 mit Profildichtung FPM
- Steckergerät, M12 × 1

Anschlussbild



Funktionsprinzip

Die Drucksensoren der Serie PT...-1500 arbeiten mit einer keramischen Messzelle in verschiedenen Kleinstdruckbereichen von maximal -100...600 mbar in der 2- oder auch 3-Leitertechnik. Das verarbeitete Signal steht je nach Sensorvariante als Analogausgang (4...20mA, 0...10V, 0...5V, ratiometrisch) zur Verfügung.

Temperaturverhalten	
Medientemperatur	-15...+85 °C
Temperaturkoeffizient Spanne TkS	± 0.07 % FS/10 K

Neben den Standardvarianten gibt es spezielle Sensoren unter anderem für den ATEX-Bereich.

Eine Vielzahl an Prozessanschlüssen und elektrischen Verbindungen bietet eine hohe Flexibilität in verschiedensten Anwendungsbereichen.

Umgebungsbedingungen	
Umgebungstemperatur	-25...+85 °C
Lagertemperatur	-40...+85 °C
Vibrationsfestigkeit	20 g, 15 ... 2000 Hz, 15 ... 25 Hz mit Amplitude ± 15 mm, 1 Oktave / Minute alle 3 Richtungen, 50 Dauerbelastungen, gemäß IEC 68-2-6
Schockfestigkeit	50 g, 6 ms, Halbsinuskurve, alle 6 Richtungen, freier Fall aus 1 m auf Beton (6x) gemäß IEC 68-2-27

Mechanische Daten	
Gehäusewerkstoff	Edelstahl/Kunststoff, 1.4404 (AISI 316L)/Polyarylamid 50% GF UL 94 V-0
Werkstoff Druckanschluss	Edelstahl 1.4404 (AISI 316L)
Werkstoff Druckaufnehmer	Keramik Al ₂ O ₃
Werkstoff Dichtung	FPM
Prozessanschluss	G 1/4" Außengewinde (hinten dichtend) gemäß DIN EN ISO 1179-2 mit Profildichtring FPM
Schlüsselweite Druckanschluss/Überwurfmutter	27
Elektrischer Anschluss	Steckverbinder, M12 x 1
Max. Anziehdrehmoment Gehäusemutter	27 Nm

Referenzbedingungen nach IEC 61298-1	
Temperatur	15...+25 °C
Luftdruck	800...1060 hPa abs.
Luftfeuchtigkeit	45 % rel.
Hilfsenergie	24 VDC

Tests/Zulassungen	
Zulassungen	cULus
Zulassungsnummer UL	E302799

MTTF	965 Jahre nach SN 29500 (Ed. 99) 40 °C
Im Lieferumfang enthalten	Profildichtung FKM spezial (1 Stück)