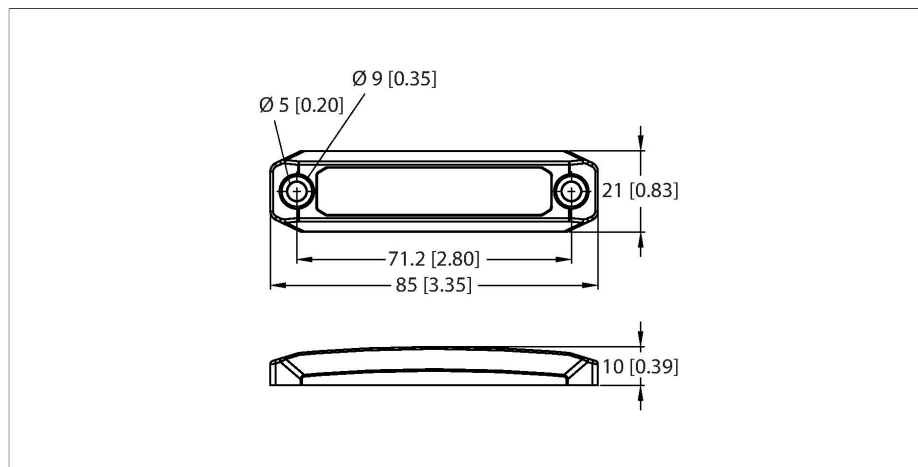


# TW860-960-Q21L85-M-B110

## Datenträger UHF



### Merkmale

- 168h Exposition von Motoröl
- 24h Exposition von Salzwasser (Salzgehalt 10%)
- 24h Exposition von Schwefelsäure (10%, pH 2)
- 24h Exposition von NaOH (10%, pH 13)
- EEPROM, Speichergröße 110 Byte
- TID-Speicher: 12 Byte
- Für direkte Montage auf Metall geeignet

### Funktionsprinzip

Die UHF-Schreib-Lese-Köpfe bilden eine Übertragungszone aus, dessen Größe in Abhängigkeit von der Kombination aus Schreib-Lese-Kopf und Datenträger variiert. Die aufgeführten Schreib-Lese-Abstände stellen nur typische Werte unter Laborbedingungen ohne Materialbeeinflussung dar. Durch Bauteiltoleranzen, Einbausituation in der Applikation, Umgebungsbedingungen und Beeinflussung durch Materialien (insbesondere Metall) können die erreichbaren Abstände abweichen. Darum ist ein Test der Applikation (vor allem beim Lesen und Schreiben in der Bewegung) unter Realbedingungen unbedingt erforderlich!

### Technische Daten

Typ	TW860-960-Q21L85-M-B110
Ident-No.	100003973
Bemerkung zum Produkt	für direkte Montage auf Metall geeignet
Datenübertragung	elektromagnetisches Wechselfeld
Technologie	UHF RFID
Einsatzregion (UHF)	Global (860...960 MHz) ETSI (865...868 MHz) FCC (902...928 MHz)
Lesereichweite on-metal	10 m (2W ERP)
Speicherart	EEPROM
Chip	Impinj Monza 4E
Speichergröße	110 Byte
Speicher	lesen/schreiben
Frei nutzbarer Speicher	16 Byte
EPC Speicher	62 Byte
Anzahl Leseoperationen	unbegrenzt
Anzahl Schreiboperationen	10 <sup>5</sup>
Typische Lesezeit	2 ms/Byte
Typische Schreibzeit	3 ms/Byte
Funk- und Protokollstandards	ISO 18000-63 EPCglobal Gen 2
Temperatur während Schreib-/Lesezugriff	-35...+85 °C
Temperatur außerhalb Erfassungsbereich	-35...+85 °C
Bauform	Hard-Tag
Gehäuselänge	21 mm
Gehäusebreite	85 mm
Gehäusehöhe	10 mm
Material aktive Fläche	Kunststoff, grau

## Technische Daten

Schutzart	IP68
Menge in der Verpackung	1