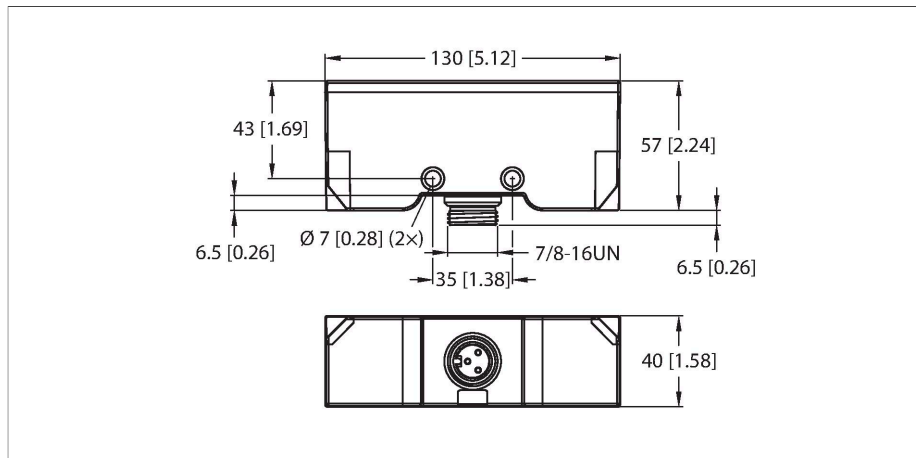


NI30-Q130WD-ADZ30X2-B1131

Induktiver Sensor – für harte Umgebungsbedingungen



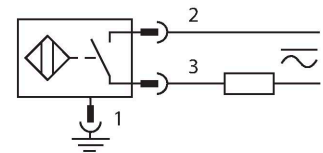
Merkmale

- quaderförmig, Höhe 40 mm
- aktive Fläche vorne über die gesamte Front
- Kunststoff, PPS-GF30
- hohe Schutzart IP69K für extreme Umgebungsbedingungen
- Schutz gegen alle handelsüblichen sauren und alkalischen Reinigungsmittel
- dauerhaft lesbares Typenschild durch Lasergravur
- AC 2-Draht, 20...250 VAC
- DC 2-Draht, 10...300 VDC
- Schließer
- Steckverbinder, 7/8"

Technische Daten

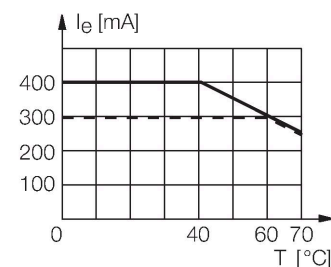
Typ	NI30-Q130WD-ADZ30X2-B1131
Ident-No.	100003890
Allgemeine Daten	
Bemessungsschaltabstand	30 mm
Einbaubedingung	nicht bündig
Gesicherter Schaltabstand	$\leq (0,81 \times S_n)$ mm
Korrekturfaktoren	St37 = 1; Al = 0,3; Edelstahl = 0,7; Ms = 0,4
Wiederholgenauigkeit	$\leq 2\%$ v. E.
Temperaturdrift	$\leq \pm 10\%$ $\leq \pm 20\%$, $\leq -25\text{ °C}$ v $\geq +70\text{ °C}$
Hysterese	3...15 %
Elektrische Daten	
Betriebsspannung	20...250 VAC
Betriebsspannung	10...300 VDC
AC Bemessungsbetriebsstrom	≤ 400 mA
DC Bemessungsbetriebsstrom	≤ 300 mA
Frequenz	$\geq 50\text{...}\leq 60$ Hz
Reststrom	$\leq 1,7$ mA
Isolationsprüfspannung	$\leq 1,5$ kV
Stoßstrom	≤ 3 A (≤ 20 ms max. 5 Hz)
Kurzschlusschutz	ja / einrastend
Spannungsfall bei I_e	≤ 6 V
Drahtbruchsicherheit / Verpolungsschutz	ja / vollständig
Ausgangsfunktion	Zweidraht, Schließer, Zweidraht
kleinster Betriebsstrom	≥ 3 mA
Schaltfrequenz	0.02 kHz

Anschlussbild



Funktionsprinzip

Induktive Sensoren erfassen berührungslos und verschleißfrei metallische Objekte. Dazu benutzen sie ein hochfrequentes elektromagnetisches Wechselfeld, das mit dem Erfassungsobjekt in Wechselwirkung tritt. Bei induktiven Sensoren wird dieses Feld von einem LC-Resonanzkreis mit einer Ferritkern-Spule erzeugt.

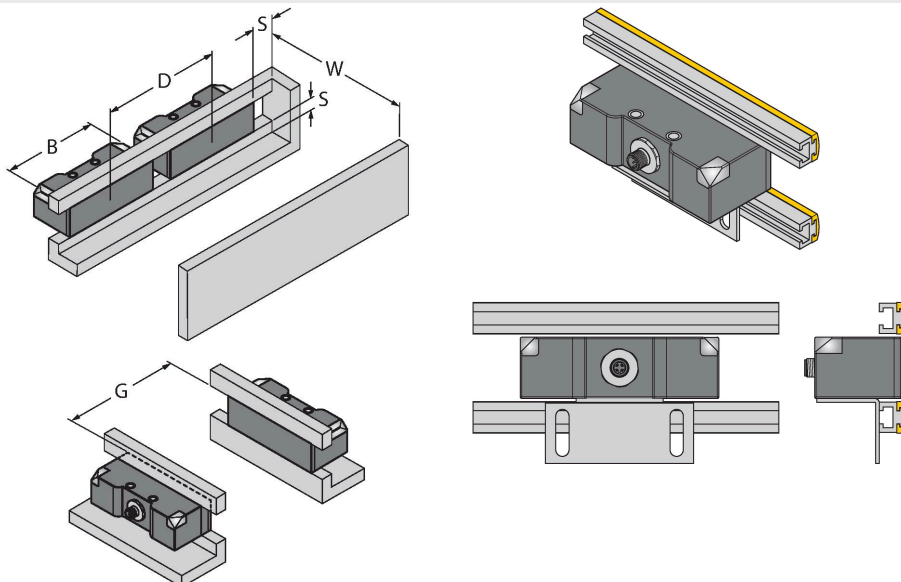


Technische Daten

Mechanische Daten	
Bauform	Quader, Q130
Abmessungen	130 x 57 x 40 mm
Gehäusewerkstoff	Kunststoff, PPS-GF30, schwarz
Material aktive Fläche	Kunststoff, PPS-GF30, schwarz
Steckadapter	Metall, 1.4404 (AISI 316L)
Anziehdrehmoment Befestigungsschraube	4 Nm
Elektrischer Anschluss	Steckverbinder, 7/8"
Umgebungsbedingungen	
Umgebungstemperatur	-30...+85 °C
Vibrationsfestigkeit	55 Hz (1 mm)
Schockfestigkeit	30 g (11 ms)
Schutzart	IP68 IP69K
MTTF	2283 Jahre nach SN 29500 (Ed. 99) 40 °C
Betriebsspannungsanzeige	LED, grün
Schaltzustandsanzeige	LED, rot

Montageanleitung

Einbauhinweise / Beschreibung



Abstand D	180 mm
Abstand W	3 x Sn
Abstand S	1.5 x B
Abstand G	6 x Sn
Breite der aktiven Fläche B	130 mm

