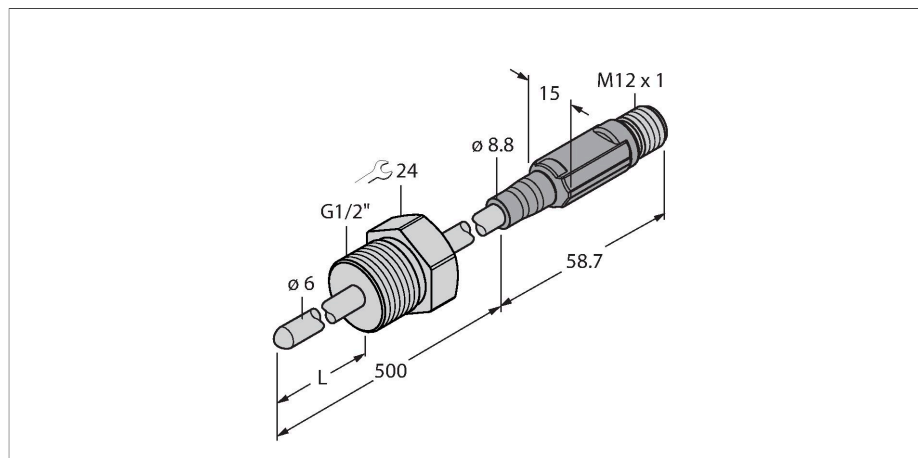


TTM150C-206A-G1/2-LI6-H1140-L460-50/150C

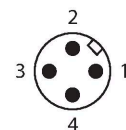
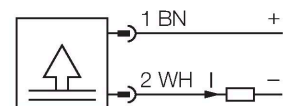
Temperaturerfassung – mit Stromausgang



Merkmale

- Miniatur-Bauform
- Analogausgang 4...20 mA
- Werkseinstellung -50...150°C (andere auf Anfrage)
- Prozessanschluss G1/2" Außengewinde
- Biegbarer Fühler (min. Biegeradius: 3x Außendurchmesser; ausgenommen 30 mm Fühlerspitze)

Anschlussbild



Funktionsprinzip

Die Miniaturtransmitter der TTM Serie gibt es in den Varianten mit integriertem Fühler. Durch die integrierte Elektronik muß der eingeschränkte Temperaturbereich im Bereich des M12 Steckers beachtet werden.

Technische Daten

| | |
|--|---|
| Typ | TTM150C-206A-G1/2-LI6-H1140-L460-50/150C |
| Ident-No. | 100002533 |
| Temperaturbereich | |
| Messbereich | -50...150 °C |
| Messbereich | -58...302 °F |
| Anmerkung | Max. Temperatur Elektronik: 80 °C / 176 °F |
| Messelement | Pt1000-Messelement, DIN EN 60751, Klasse A |
| Ansprechzeit | $t_{05} = 6 \text{ s} / t_{09} = 15 \text{ s}$ in Wasser @ 0,2 m/s |
| Eintauchtiefe (L) | 460 mm |
| Außendurchmesser | 6 mm |
| Versorgung | |
| Betriebsspannung | 5.5...32 VDC |
| Stromaufnahme | $\leq 20 \text{ mA}$ |
| Kurzschluss-/ Verpolungsschutz | ja / ja |
| Schutzart und -klasse | IP67 / III |
| Analogausgang | |
| Stromausgang | 4...20 mA |
| Bürde | $\leq 0.84 \text{ k}\Omega @ 24 \text{ VDC}$ $[R_{\text{Load}} = (V_{\text{Supply}} - 5.5 \text{ V}) / 22 \text{ mA}] \text{ k}\Omega$ |
| Genauigkeit (Lin. + Hys. + Rep.) | $\pm 0.2 \text{ K}$ |
| Temperaturverhalten | |
| Temperaturkoeffizient Nullpunkt TK_0 | $\pm 0.1 \text{ \% v.E./10 K}$ |
| Temperaturkoeffizient Spanne TK_s | $\pm 0.1 \text{ \% v.E./10 K}$ |
| Umgebungsbedingungen | |
| Umgebungstemperatur | -40...+80 °C |

Technische Daten

| | |
|---|--|
| Lagertemperatur | -40...+80 °C |
| Mechanische Daten | |
| Gehäusewerkstoff | Edelstahl/Kunststoff, 1.4404 (AISI 316L) |
| Sensormaterial | Edelstahl, 1.4404 (AISI 316L) |
| Prozessanschluss | G 1/2" Außengewinde |
| Druckfestigkeit | 100 bar |
| Elektrischer Anschluss | Steckverbinder, M12 x 1 |
| Referenzbedingungen nach IEC 61298-1 | |
| Temperatur | 15...+25 °C |
| Luftdruck | 860...1060 hPa abs. |
| Luftfeuchtigkeit | 45...75 % rel. |
| Hilfsenergie | 24 VDC |
| Tests/Zulassungen | |
| MTTF | 162 Jahre nach SN 29500 (Ed. 99) 40 °C |