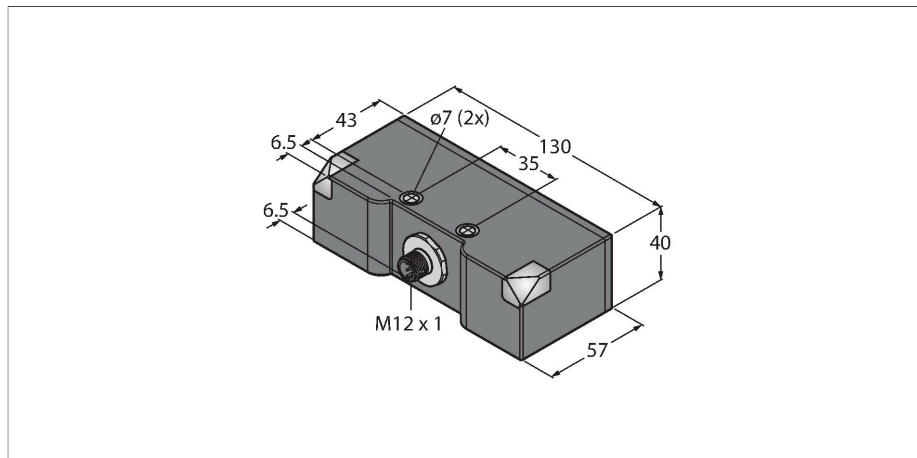


NI30U-Q130WD-VP6X2-H1141

Induktiver Sensor – für harte Umgebungsbedingungen



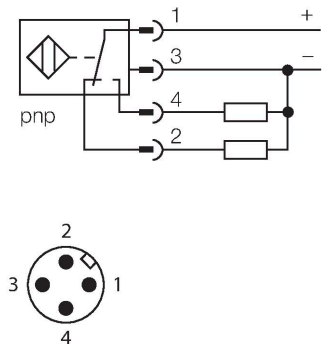
Merkmale

- quaderförmig, Höhe 40 mm
- aktive Fläche vorne über die gesamte Front
- Kunststoff, PPS-GF30
- Faktor 1 für alle Metalle
- magnetfeldfest
- hohe Schutzart IP69K für extreme Umgebungsbedingungen
- Schutz gegen alle handelsüblichen sauren und alkalischen Reinigungsmittel
- dauerhaft lesbares Typenschild durch Lasergravur
- DC 4-Draht, 10...30 VDC
- Wechsler, PNP-Ausgang
- Steckverbinder, M12 x 1

Technische Daten

Typ	NI30U-Q130WD-VP6X2-H1141
Ident-No.	100001786
Allgemeine Daten	
Bemessungsschaltabstand	30 mm
Einbaubedingung	nicht bündig, teilbündiger Einbau möglich
Gesicherter Schaltabstand	$\leq (0,81 \times S_n)$ mm
Wiederholgenauigkeit	$\leq 2\%$ v. E.
Temperaturdrift	$\leq \pm 10\%$ $\leq \pm 40\%$, $-25\text{ °C} \leq v \leq \pm 20\%$, $\geq +70\text{ °C}$
Hysterese	3...15 %
Elektrische Daten	
Betriebsspannung	10...30 VDC
Restwelligkeit	$\leq 10\% U_{ss}$
DC Bemessungsbetriebsstrom	$\leq 200\text{ mA}$
Leerlaufstrom	25 mA
Reststrom	$\leq 0.1\text{ mA}$
Isolationsprüfspannung	$\leq 0.5\text{ kV}$
Kurzschlusschutz	ja / taktend
Spannungsfall bei I_s	$\leq 1.8\text{ V}$
Drahtbruchsicherheit / Verpolungsschutz	ja / vollständig
Ausgangsfunktion	Vierdraht, Wechsler, PNP
Gleichfeldfestigkeit	300 mT
Wechselfeldfestigkeit	300 mT _{ss}
Schaltfrequenz	0.25 kHz
Mechanische Daten	
Bauform	Quader, Q130
Abmessungen	130 x 57 x 40 mm

Anschlussbild



Funktionsprinzip

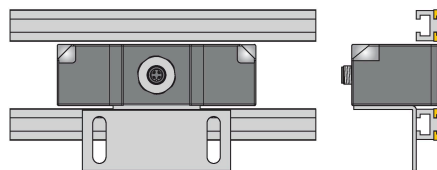
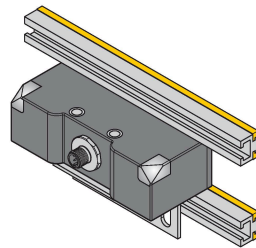
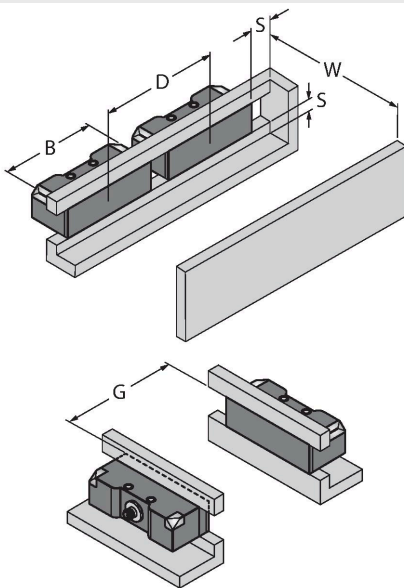
Induktive Sensoren erfassen berührungslos und verschleißfrei metallische Objekte. uprox +-Sensoren haben aufgrund ihres patentierten Multipulven-Systems erhebliche Vorteile. Sie überzeugen durch höchste Schaltabstände, durch maximale Flexibilität, durch größte Betriebssicherheit und durch eine effiziente Standardisierung.

Technische Daten

Gehäusewerkstoff	Kunststoff, PPS-GF30, schwarz
Material aktive Fläche	Kunststoff, PPS-GF30, schwarz
Steckadapter	Metall, 1.4404 (AISI 316L)
Anziehdrehmoment Befestigungsschraube	4 Nm
Elektrischer Anschluss	Steckverbinder, M12 x 1
Umgebungsbedingungen	
Umgebungstemperatur	-30...+85 °C
Vibrationsfestigkeit	55 Hz (1 mm)
Schockfestigkeit	30 g (11 ms)
Schutzart	IP68 IP69K
MTTF	874 Jahre nach SN 29500 (Ed. 99) 40 °C
Betriebsspannungsanzeige	LED, grün
Schaltzustandsanzeige	LED, gelb

Montageanleitung

Einbauhinweise / Beschreibung



Abstand D 180 mm

Abstand W 3 x Sn

Abstand S 1.5 x B

Abstand G 6 x Sn

Breite der aktiven Fläche B 130 mm

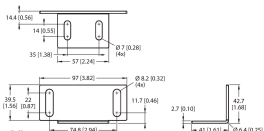
Der Sensor kann an den beiden langen Seiten bündig in Metall eingebaut werden.

Montagezubehör

MB-Q130WD

A900166

Befestigungswinkel für Sensoren der Bauform Q130WD; Werkstoff: Edelstahl, 1.4401 (AISI 316)



Anschlusszubehör

Maßbild	Typ	Ident-No.	
	RKH4.4-2/TFE	6934473	Anschlussleitung, M12-Kupplung, gerade, 4-polig, Edelstahlüberwurfmutter, Leitungslänge: 2 m, Mantelmaterial: PVC, grau; Temperaturbereich: -25...+80 °C
	RKH4.4-2-RSH4.4/TFG	6933472	Food & Beverage Verbindungsleitung, M12-Kupplung, gerade, 4-polig auf M12-Stecker, gerade, 4-polig; Leitungslänge: 2 m, Mantelmaterial: TPE, grau; Zulassung: Ecolab, FDA