

PS510-600-01-2UPN8-H1141

Drucksensor – Relativdruck: 0 ... 600 bar



Technische Daten

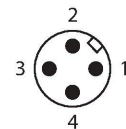
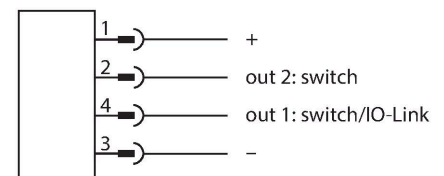
Typ	PS510-600-01-2UPN8-H1141
Ident-No.	100001751
Medientemperatur	-30...+80 °C
Einsatzbereich	Flüssigkeiten und Gase
Druckbereich	
Druckart	Relativdruck
Druckbereich	0...600 bar
	0...8702.26 psi
	0...60 MPa
zulässiger Überdruck	≤ 2160 bar
Berstdruck	≥ 2700 bar
Ansprechzeit	≤ 3 ms
Elektrische Daten	
Betriebsspannung	18...33 VDC
Kurzschluss-/ Verpolungsschutz	ja, taktend / ja (Spannungsversorgung)
Kapazitive Last	100 nF
Schutzklasse	III
Ausgänge	
Ausgang 1	Schaltausgang oder IO-Link Modus
Ausgang 2	Schaltausgang
Schaltausgang	
Kommunikationsprotokoll	IO-Link
Ausgangsfunktion	Schließer/Öffner, PNP/NPN
Genauigkeit	± 0.25 % FS BSL
Bemessungsbetriebsstrom	0.25 A
Schaltfrequenz	≤ 300 Hz
Schaltpunktabstand	≥ 0.5 %



Merkmale

- 4-stelliges, zweifarbiges 12-Segment Display um 180° drehbar
- Drehbares Gehäuse nach Montage des Prozessanschlusses
- Metallmesszelle
- 18...33 VDC
- Schließer/Öffner, PNP/NPN-Ausgang, IO-Link
- Prozessanschluss G1/4" Innengewinde
- Steckergerät, M12x1

Anschlussbild



Funktionsprinzip

Die Drucksensoren der Reihe P510 arbeiten mit vollverschweißten Metallmesszellen. Durch die Druckeinwirkung auf das Metallträgermaterial wird ein druckproportionales Signal erzeugt und elektronisch weiterverarbeitet. Das verarbeitete Signal steht je nach Sensorvariante als Schalt- oder Analogausgang mit einer Genauigkeit von 0,25% des Endwerts zur Verfügung. Der verdrehbare Sensorkörper und eine Vielzahl

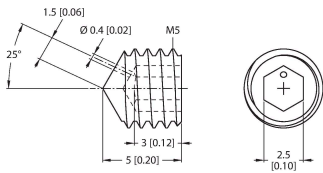
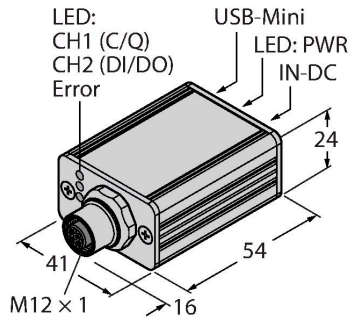
von Prozessanschlüssen gewährleisten eine flexible Prozessanbindung.

Technische Daten

Schaltpunkt(e)	(min + 0,005 x Spanne)...100 % v. E.
Rückschaltpunkt(e)	min bis (SP - 0,005 x Spanne)
Schaltzyklen	≥ 100 Mio.
IO-Link	
IO-Link Spezifikation	V 1.1
IO-Link Porttyp	Class A
Übertragungsphysik	entspricht der 3-Leiter Physik (PHY2)
Frametyp	2.2
Übertragungsrate	COM 2 / 38,4 kBit/s
Prozessdatenbreite	16 bit
Messwertinformation	14 bit
Schaltpunktinformation	2 bit
Parametrierung	FDT/DTM
Genauigkeit	± 0.25 % FS BSL
In SIDI GSDML enthalten	Ja
Programmierung	
Programmiermöglichkeiten	Schalt-/Rückschaltpunkte; PNP/NPN; Öffner/Schließer; Hysterese-/Fenstermodus; Dämpfung; Druckeinheit; Druckspitzen-speicher
Mechanische Daten	
Gehäusewerkstoff	Edelstahl/Kunststoff, 1.4404 (AISI 316L)/ Grilamid TR90 UV
Werkstoffe (medienberührend)	Edelstahl 1.4404 (AISI 316L)/1.4542 (AISI 630)
Prozessanschluss	G 1/4" Innengewinde
Schlüsselweite Druckanschluss/Überwurfmutter	24
Max. Anziehdrehmoment Gehäusemutter	35 Nm
Elektrischer Anschluss	Steckverbinder, M12 x 1
Schutzart	IP66 IP67 IP69K
Umgebungsbedingungen	
Umgebungstemperatur	-40...+80 °C
Lagertemperatur	-40...+80 °C
Schockfestigkeit	50 g (11 ms) DIN EN 60068-2-27
EMV	EN 61000-4-2 ESD:4 kV CD / 8 kV AD EN 61000-4-3 HF gestrahlt:15 V/m EN 61000-4-4 Burst:2 kV EN 61000-4-6 HF leitungsgeb.:10 V EN 61000-6-2 0,5 kV, 42 Ω EN 61326-2-3
Tests/Zulassungen	
Zulassungen	CE Metrological Certification (RUS)

Funktionszubehör

Maßbild	Typ	Ident-No.	
	USB-2-IOL-0002	6825482	IO-Link-Master mit integrierter USB-Schnittstelle



mm [inch]

PAM-P3

100004416

Dämpfungselement, schützt die Messzelle vor Druckspitzen