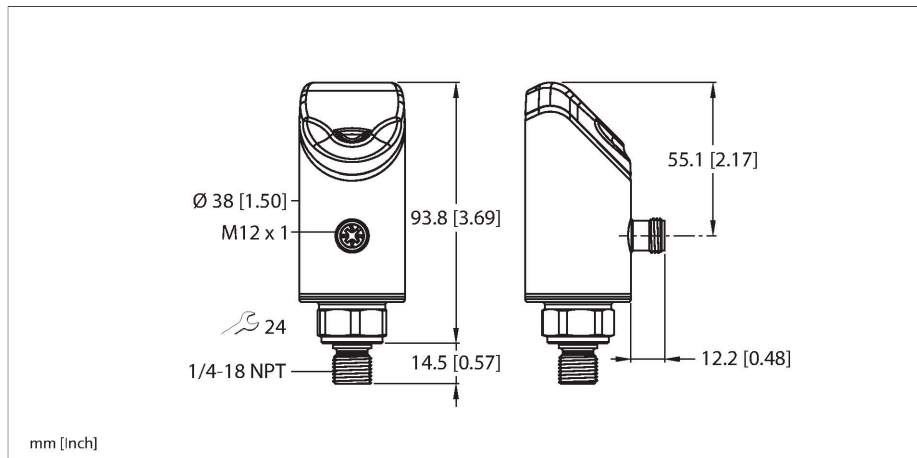


PS510-400-03-LI2UPN8-H1141

Drucksensor – Relativdruck: 0 ... 400 bar



Technische Daten

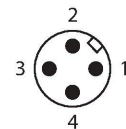
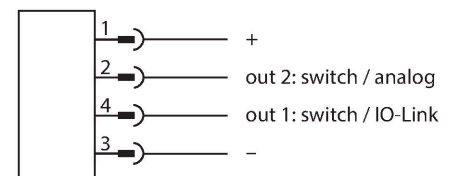
| | |
|--------------------------------|--|
| Typ | PS510-400-03-LI2UPN8-H1141 |
| Ident-No. | 100001591 |
| Medientemperatur | -30...+80 °C |
| Einsatzbereich | Flüssigkeiten und Gase |
| Druckbereich | |
| Druckart | Relativdruck |
| Druckbereich | 0...400 bar |
| | 0...5801.51 psi |
| | 0...40 MPa |
| zulässiger Überdruck | ≤ 2160 bar |
| Berstdruck | ≥ 2700 bar |
| Ansprechzeit | ≤ 3 ms |
| Elektrische Daten | |
| Betriebsspannung | 18...33 VDC |
| Kurzschluss-/ Verpolungsschutz | ja, taktend / ja (Spannungsversorgung) |
| Kapazitive Last | 100 nF |
| Schutzklasse | III |
| Ausgänge | |
| Ausgang 1 | Schaltausgang oder IO-Link Modus |
| Ausgang 2 | Analog- oder Schaltausgang |
| Schaltausgang | |
| Kommunikationsprotokoll | IO-Link |
| Ausgangsfunktion | Schließer/Öffner, PNP/NPN |
| Genauigkeit | ± 0.25 % FS BSL |
| Bemessungsbetriebsstrom | 0.25 A |
| Schaltfrequenz | ≤ 300 Hz |
| Schaltpunktstand | ≥ 0.5 % |



Merkmale

- 4-stelliges, zweifarbiges 12-Segment Display um 180° drehbar
- Drehbares Gehäuse nach Montage des Prozessanschlusses
- Metallmesszelle
- 18...33 VDC
- Schließer/Öffner, PNP/NPN-Ausgang, Analogausgang (Strom/Spannung), IO-Link
- Prozessanschluss 1/4" NPT Außengewinde
- Steckergerät, M12x1

Anschlussbild



Funktionsprinzip

Die Drucksensoren der Reihe P510 arbeiten mit vollverschweißten Metallmesszellen. Durch die Druckeinwirkung auf das Metallträgermaterial wird ein druckproportionales Signal erzeugt und elektronisch weiterverarbeitet. Das verarbeitete Signal steht je nach Sensorvariante als Schalt- oder Analogausgang mit einer Genauigkeit von 0,25% des Endwerts zur Verfügung. Der verdrehbare Sensorkörper und eine Vielzahl

von Prozessanschlüssen gewährleisten eine flexible Prozessanbindung.

Technische Daten

| | |
|--|---|
| Schaltpunkt(e) | (min + 0,005 x Spanne)...100 % v. E. |
| Rückschaltpunkt(e) | min bis (SP - 0,005 x Spanne) |
| Schaltzyklen | ≥ 100 Mio. |
| Analogausgang | |
| Stromausgang | 4...20 mA |
| Signalstrom High-Pegel | 20.5 mA |
| Signalstrom Low-Pegel | 3.8 mA |
| Lastwiderstand Stromausgang | ≤ 0.5 kΩ |
| Spannungsausgang | 0...10 V |
| Lastwiderstand Spannungsausgang | ≥ 8 kΩ |
| Genauigkeit LHR | ± 0.25 % FS BSL |
| IO-Link | |
| IO-Link Spezifikation | V 1.1 |
| IO-Link Porttyp | Class A |
| Übertragungsphysik | entspricht der 3-Leiter Physik (PHY2) |
| Frametyp | 2.2 |
| Übertragungsrate | COM 2 / 38,4 kBit/s |
| Prozessdatenbreite | 16 bit |
| Messwertinformation | 14 bit |
| Schaltpunktinformation | 2 bit |
| Parametrierung | FDT/DTM |
| Genauigkeit | ± 0.25 % FS BSL |
| In SIDI GSDML enthalten | Ja |
| Programmierung | |
| Programmiermöglichkeiten | Start-/Endwert Analogausgang; Schalt-/Rückschaltpunkte; PNP/NPN; Öffner/Schließer; Hysterese-/Fenstermodus; Dämpfung; Druckeinheit; Druckspitzen-speicher |
| Mechanische Daten | |
| Gehäusewerkstoff | Edelstahl/Kunststoff, 1.4404 (AISI 316L)/Grilamid TR90 UV |
| Werkstoffe (medienberührend) | Edelstahl 1.4404 (AISI 316L)/1.4542 (AISI 630) |
| Prozessanschluss | 1/4" NPT-18 Außengewinde |
| Schlüsselweite Druckanschluss/Überwurfmutter | 24 |
| Max. Anziehdrehmoment Gehäusemutter | 35 Nm |
| Elektrischer Anschluss | Steckverbinder, M12 x 1 |
| Schutzart | IP66 IP67 IP69K |
| Umgebungsbedingungen | |
| Umgebungstemperatur | -40...+80 °C |

Technische Daten

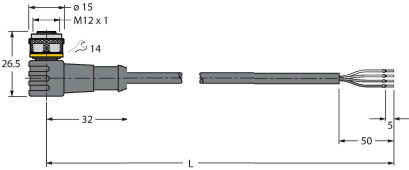
| | |
|---|---|
| Lagertemperatur | -40...+80 °C |
| Schockfestigkeit | 50 g (11 ms) DIN EN 60068-2-27 |
| EMV | EN 61000-4-2 ESD:4 kV CD / 8 kV AD EN 61000-4-3 HF gestrahlt:15 V/m EN 61000-4-4 Burst:2 kV EN 61000-4-6 HF leitungsgeb.:10 V EN 61000-6-2 0,5 kV, 42 Ω EN 61326-2-3 |
| Tests/Zulassungen | |
| Zulassungen | CE Metrological Certification (RUS) cULus |
| Zulassungsnummer UL | E183243 |
| Referenzbedingungen nach IEC 61298-1 | |
| Temperatur | 15...+25 °C |
| Luftdruck | 860...1030 hPa abs. |
| Luftfeuchtigkeit | 45...75 % rel. |
| Hilfsenergie | 24 VDC |
| Anzeigen/Bedienelemente | |
| Anzeige | 4-stelliges 12-Segment-Display um 180° drehbar, rot oder grün |
| Schaltzustandsanzeige | 2 x LED, gelb |
| Anzeige der Einheit | 5 x LED grün (bar, psi, kPa, MPa, misc) |
| Temperaturverhalten | |
| Temperaturkoeffizient Spanne TK _s | ± 0.1 % v.E./10 K |
| Temperaturkoeffizient Nullpunkt TK ₀ | ± 0.1 % v.E./10 K |
| MTTF | 100 Jahre nach SN 29500 (Ed. 99) 40 °C |

Montagezubehör

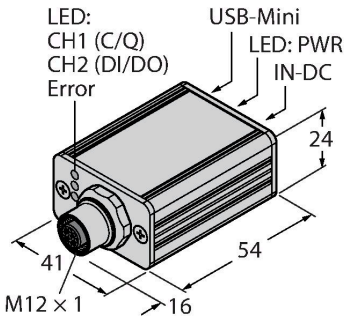
| | |
|---|-----------|
| FAM-30-PA66 | 100018384 |
| | |
| Montagewinkel; Variable Schlüsselweite 24 - 30 mm ; abnehmbares Beschriftungsplättchen 20 x 9 mm | |

Anschlusszubehör

| Maßbild | Typ | Ident-No. | |
|---------|-----------------------|-----------|---|
| | WKC4.4T-2-RSC4.4T/TXL | 6625640 | Verbindungsleitung, M12-Kupplung, gewinkelt, 4-polig auf M12-Stecker, gerade, 4-polig, Leitungslänge: 2 m, Mantelmaterial: PUR, schwarz; cULus- Zulassung |

| Maßbild | Typ | Ident-No. | |
|---|---------------|-----------|---|
|  | WKC4.4T-2/TXL | 6625515 | Anschlussleitung, M12-Kupplung, gewinkelt, 4-polig, Leitungslänge: 2 m, Mantelmaterial: PUR, schwarz; cULus-Zulassung |

Funktionszubehör

| Maßbild | Typ | Ident-No. | |
|--|----------------|-----------|---|
|  | USB-2-IOL-0002 | 6825482 | IO-Link-Master mit integrierter USB-Schnittstelle |