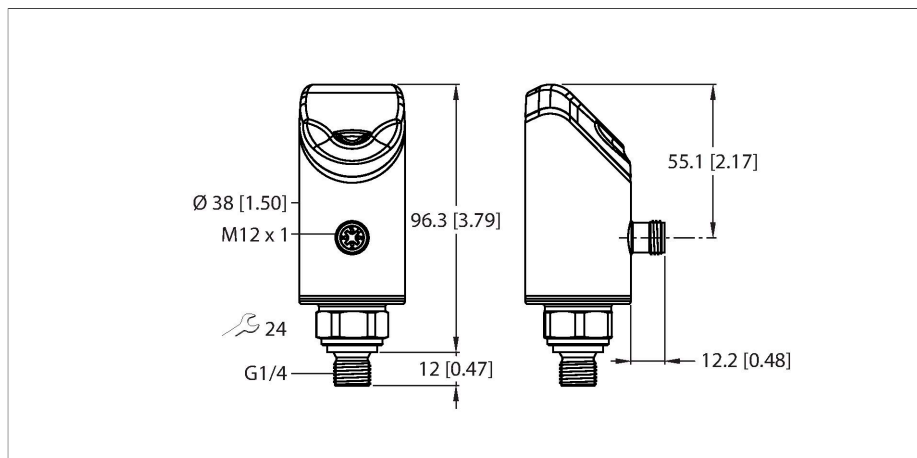


PS310-2.5V-04-LI2UPN8-H1141

Drucksensor – Relativdruck: -1 ... 2.5 bar



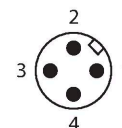
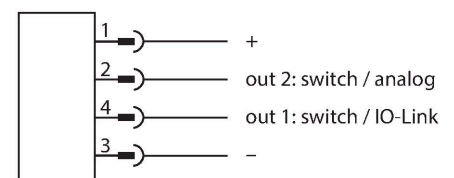
Technische Daten

| | |
|--------------------------------|--|
| Typ | PS310-2.5V-04-LI2UPN8-H1141 |
| Ident-No. | 100001522 |
| Medientemperatur | -30...+80 °C |
| Einsatzbereich | Flüssigkeiten und Gase |
| Druckbereich | |
| Druckart | Relativdruck |
| Druckbereich | -1...2.5 bar |
| | -14.5...36.26 psi |
| | -0.1...0.25 MPa |
| zulässiger Überdruck | ≤ 12 bar |
| Berstdruck | ≥ 12 bar |
| Ansprechzeit | ≤ 3 ms |
| Elektrische Daten | |
| Betriebsspannung | 18...33 VDC |
| Kurzschluss-/ Verpolungsschutz | ja, taktend / ja (Spannungsversorgung) |
| Kapazitive Last | 100 nF |
| Schutzklasse | III |
| Ausgänge | |
| Ausgang 1 | Schaltausgang oder IO-Link Modus |
| Ausgang 2 | Analog- oder Schaltausgang |
| Schaltausgang | |
| Kommunikationsprotokoll | IO-Link |
| Ausgangsfunktion | Schließer/Öffner, PNP/NPN |
| Genauigkeit | ± 0.5 % FS BSL |
| Bemessungsbetriebsstrom | 0.25 A |
| Schaltfrequenz | ≤ 300 Hz |
| Schaltpunktstand | ≥ 0.5 % |

Merkmale

- 4-stelliges, zweifarbiges 12-Segment Display um 180° drehbar
- Drehbares Gehäuse nach Montage des Prozessanschlusses
- Keramische Messzelle
- 18...33 VDC
- Schließer/Öffner, PNP/NPN-Ausgang, Analogausgang (Strom/Spannung), IO-Link
- Prozessanschluss G1/4" Außengewinde
- Steckergerät, M12x1

Anschlussbild



Funktionsprinzip

Die Drucksensoren der 310 PS+-Serie arbeiten mit keramischen Messzellen. Durch die Druckeinwirkung auf das Keramikträgermaterial wird ein druckproportionales Signal erzeugt und elektronisch weiterverarbeitet. Das verarbeitete Signal steht je nach Sensorvariante als Schalt- oder Analogausgang zur Verfügung. Höchste Flexibilität, durch einen verdrehbaren Sensorkörper, einer Vielzahl von Prozessanschlüssen, und einer Genauigkeit

von 0,5% vom Endwert, garantieren eine sichere Prozessanbindung

Technische Daten

| | |
|--|---|
| Schaltpunkt(e) | (min + 0,005 x Spanne)...100 % v. E. |
| Rückschaltpunkt(e) | min bis (SP - 0,005 x Spanne) |
| Schaltzyklen | ≥ 100 Mio. |
| Analogausgang | |
| Stromausgang | 4...20 mA |
| Signalstrom High-Pegel | 20.5 mA |
| Signalstrom Low-Pegel | 3.8 mA |
| Lastwiderstand Stromausgang | ≤ 0.5 kΩ |
| Spannungsausgang | 0...10 V |
| Lastwiderstand Spannungsausgang | ≥ 8 kΩ |
| Genauigkeit LHR | ± 0.5 % FS BSL |
| IO-Link | |
| IO-Link Spezifikation | V 1.1 |
| IO-Link Porttyp | Class A |
| Übertragungsphysik | entspricht der 3-Leiter Physik (PHY2) |
| Frametyp | 2.2 |
| Übertragungsrate | COM 2 / 38,4 kBit/s |
| Prozessdatenbreite | 16 bit |
| Messwertinformation | 14 bit |
| Schaltpunktinformation | 2 bit |
| Parametrierung | FDT/DTM |
| Genauigkeit | ± 0.5 % FS BSL |
| In SIDI GSDML enthalten | Ja |
| Programmierung | |
| Programmiermöglichkeiten | Start-/Endwert Analogausgang; Schalt-/Rückschaltpunkte; PNP/NPN; Öffner/Schließer; Hysterese-/Fenstermodus; Dämpfung; Druckeinheit; Druckspitzen-speicher |
| Mechanische Daten | |
| Gehäusewerkstoff | Edelstahl/Kunststoff, 1.4404 (AISI 316L)/Grilamid TR90 UV |
| Werkstoffe (medienberührend) | Edelstahl 1.4404 (AISI 316L) , Al ₂ O ₃ , FKM |
| Prozessanschluss | G 1/4" Außengewinde |
| Schlüsselweite Druckanschluss/Überwurfmutter | 24 |
| Max. Anziehdrehmoment Gehäusemutter | 35 Nm |
| Elektrischer Anschluss | Steckverbinder, M12 x 1 |
| Schutzart | IP66 IP67 IP69K |
| Umgebungsbedingungen | |
| Umgebungstemperatur | -40...+80 °C |

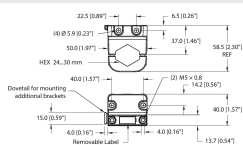
Technische Daten

| | |
|---|---|
| Lagertemperatur | -40...+80 °C |
| Schockfestigkeit | 50 g (11 ms) DIN EN 60068-2-27 |
| EMV | EN 61000-4-2 ESD:4 kV CD / 8 kV AD EN 61000-4-3 HF gestrahlt:15 V/m EN 61000-4-4 Burst:2 kV EN 61000-4-6 HF leitungsgeb.:10 V EN 61000-6-2 0,5 kV, 42 Ω EN 61326-2-3 |
| Tests/Zulassungen | |
| Zulassungen | CE Metrological Certification (RUS) cULus |
| Zulassungsnummer UL | E183243 |
| Referenzbedingungen nach IEC 61298-1 | |
| Temperatur | 15...+25 °C |
| Luftdruck | 860...1030 hPa abs. |
| Luftfeuchtigkeit | 45...75 % rel. |
| Hilfsenergie | 24 VDC |
| Anzeigen/Bedienelemente | |
| Anzeige | 4-stelliges 12-Segment-Display um 180° drehbar, rot oder grün |
| Schaltzustandsanzeige | 2 x LED, gelb |
| Anzeige der Einheit | 5 x LED grün (bar, psi, kPa, MPa, misc) |
| Temperaturverhalten | |
| Temperaturkoeffizient Spanne TK_s | ± 0.15 % v.E./10 K |
| Temperaturkoeffizient Nullpunkt TK_0 | ± 0.15 % v.E./10 K |
| MTTF | 100 Jahre nach SN 29500 (Ed. 99) 40 °C |
| Im Lieferumfang enthalten | Flachdichtung NBR70 (Usit Ring, Nitrilkautschuk), 1 Stück |

Montagezubehör

FAM-30-PA66

100018384



Montagewinkel; Variable
Schlüsselweite 24 - 30 mm ;
abnehmbares Beschriftungsplättchen
20 x 9 mm

Anschlusszubehör

| Maßbild | Typ | Ident-No. | |
|---------|-----------------------|-----------|--|
| | WKC4.4T-2-RSC4.4T/TXL | 6625640 | Verbindungsleitung, M12-Kupplung, gewinkelt, 4-polig auf M12-Stecker, gerade, 4-polig, Leitungslänge: 2 m, Mantelmaterial: PUR, schwarz; cULus-Zulassung |
| | WKC4.4T-2/TXL | 6625515 | Anschlussleitung, M12-Kupplung, gewinkelt, 4-polig, Leitungslänge: 2 m, Mantelmaterial: PUR, schwarz; cULus-Zulassung |

Funktionszubehör

| Maßbild | Typ | Ident-No. | |
|---------|----------------|-----------|--|
| | PAM-P3 | 100004416 | Dämpfungselement, schützt die Messzelle vor Druckspitzen |
| | USB-2-IOL-0002 | 6825482 | IO-Link-Master mit integrierter USB-Schnittstelle |