

# T40-E0121K

T4000 Direct

BERÜHRUNGSLÖSE SICHERHEITSSCHALTER

**SICK**  
Sensor Intelligence.



Betätiger nicht im Lieferumfang enthalten



### Bestellinformationen

Typ	Artikelnr.
T40-E0121K	6035042

Der Betätiger ist separat zu bestellen. Details siehe "Zubehör".

Weitere Geräteausführungen und Zubehör → [www.sick.com/T4000\\_Direct](http://www.sick.com/T4000_Direct)

### Technische Daten im Detail

#### Merkmale

<b>Systemteil</b>	Sensor
<b>Sensorprinzip</b>	RFID
<b>Anzahl sicherer Ausgänge</b>	2
<b>Gesicherter Einschaltabstand <math>S_{ao}</math></b>	15 mm <sup>1)</sup> 18 mm <sup>2)</sup> 19 mm <sup>3)</sup>
<b>Gesicherter Ausschaltabstand <math>S_{ar}</math></b>	45 mm <sup>1)</sup> 55 mm <sup>2)</sup> 55 mm <sup>3)</sup>
<b>Aktive Sensorflächen</b>	1
<b>Betätigungsrichtungen</b>	5
<b>Überwachungszeit minimale Verweildauer</b>	≥ 0,5 s
<b>Codierung</b>	Eindeutig codiert

<sup>1)</sup> Mit Betätiger T4000-1KBA.

<sup>2)</sup> Mit Betätiger T4000-1KBQ.

<sup>3)</sup> Mit Betätiger T4000-1KBR.

#### Sicherheitstechnische Kenngrößen

<b>Kategorie</b>	Kategorie 4 (EN ISO 13849)
<b>Performance Level</b>	PL e (EN ISO 13849)
<b>PFH<sub>D</sub> (mittlere Wahrscheinlichkeit eines Gefahr bringenden Ausfalls pro Stunde)</b>	$2,1 \times 10^{-9}$ (EN ISO 13849)
<b>T<sub>M</sub> (Gebrauchsdauer)</b>	20 Jahre (EN ISO 13849)
<b>Bauart</b>	Bauart 4 (EN ISO 14119)
<b>Codierungsstufe des Betätigers</b>	Hohe Codierungsstufe (EN ISO 14119)
<b>Klassifizierung nach IEC/EN 60947-5-3</b>	PDF-M

## Funktionen

<b>Sichere Reihenschaltung</b>	Keine, nur Einzelverdrahtung (mit Diagnose)
--------------------------------	---

## Schnittstellen

<b>Anschlussart</b>	Steckverbinder, M12, 8-polig
Länge Anschlussleitung	≤ 200 m
<b>Anzeige Error</b>	✓
<b>Anzeige Status</b>	✓

## Elektrische Daten

<b>Schutzklasse</b>	III
<b>Klassifizierung nach cULus</b>	Class 2
Hinweis Versorgungsspannung $U_V$	Betrieb nur mit UL-Class-2-Spannungsversorgung
Absicherung extern	Bei Versorgungsspannung $U_V$ 0,25 A ... 4 A
<b>Gebrauchskategorie</b>	EN 60947-5-2
<b>Bemessungsbetriebsstrom (-spannung)</b>	0,4 A (24 V DC)
<b>Bemessungsisolationsspannung <math>U_i</math></b>	75 V
<b>Bemessungsstoßspannungsfestigkeit <math>U_{imp}</math></b>	1.500 V AC
<b>Versorgungsspannung <math>U_V</math></b>	24 V DC (20,4 V DC ... 27,6 V DC)
<b>Stromaufnahme</b>	80 mA
<b>Ausgangsart</b>	Selbstüberwachende Halbleiterausgänge (OSSDs)
<b>Ansprechzeit</b>	≤ 290 ms
<b>Einschaltzeit</b>	≤ 10 s <sup>1)</sup>

<sup>1)</sup> Nach Einschalten der Betriebsspannung sind während der Bereitschaftsverzögerung die Halbleiterausgänge ausgeschaltet und die Meldeausgänge auf LOW-Potenzial.

## Mechanische Daten

<b>Bauform</b>	Quaderförmig
<b>Abmessungen (B x H x T)</b>	40 mm x 57 mm x 40 mm
<b>Gewicht</b>	0,4 kg
<b>Gehäusematerial</b>	Kunststoff PBT V0 GF30

## Umgebungsdaten

<b>Schutzart</b>	IP67
<b>Betriebsumgebungstemperatur</b>	-20 °C ... +55 °C
<b>Lagertemperatur</b>	-20 °C ... +70 °C

## Klassifikationen

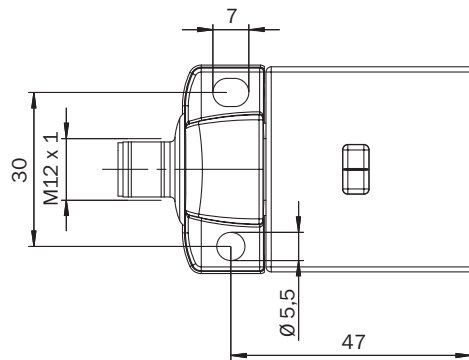
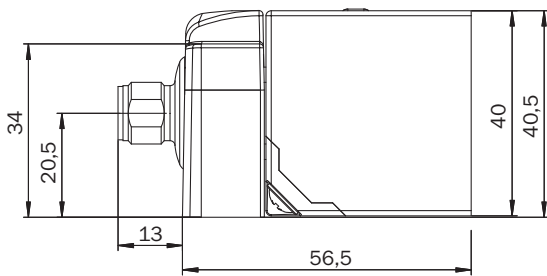
<b>ECl@ss 5.0</b>	27272403
<b>ECl@ss 5.1.4</b>	27272403
<b>ECl@ss 6.0</b>	27272403
<b>ECl@ss 6.2</b>	27272403
<b>ECl@ss 7.0</b>	27272403
<b>ECl@ss 8.0</b>	27272403

# T40-E0121K | T4000 Direct

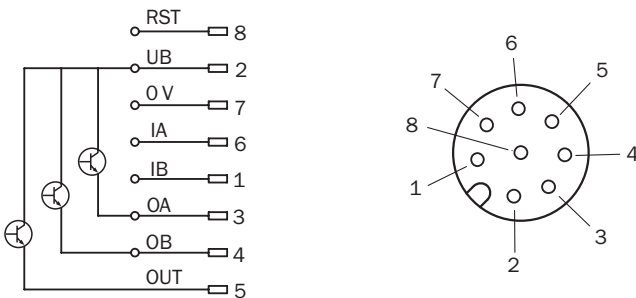
## BERÜHRUNGSLOSE SICHERHEITSSCHALTER

<b>ECl@ss 8.1</b>	27272403
<b>ECl@ss 9.0</b>	27272403
<b>ECl@ss 10.0</b>	27272403
<b>ECl@ss 11.0</b>	27272403
<b>ETIM 5.0</b>	EC001829
<b>ETIM 6.0</b>	EC001829
<b>ETIM 7.0</b>	EC001829
<b>ETIM 8.0</b>	EC001829
<b>UNSPSC 16.0901</b>	39122205

### Maßzeichnung (Maße in mm)



### Anschlussbelegung



## SICK AUF EINEN BLICK

SICK ist einer der führenden Hersteller von intelligenten Sensoren und Sensorlösungen für industrielle Anwendungen. Ein einzigartiges Produkt- und Dienstleistungsspektrum schafft die perfekte Basis für sicheres und effizientes Steuern von Prozessen, für den Schutz von Menschen vor Unfällen und für die Vermeidung von Umweltschäden.

Wir verfügen über umfassende Erfahrung in vielfältigen Branchen und kennen ihre Prozesse und Anforderungen. So können wir mit intelligenten Sensoren genau das liefern, was unsere Kunden brauchen. In Applikationszentren in Europa, Asien und Nordamerika werden Systemlösungen kundenspezifisch getestet und optimiert. Das alles macht uns zu einem zuverlässigen Lieferanten und Entwicklungspartner.

Umfassende Dienstleistungen runden unser Angebot ab: SICK LifeTime Services unterstützen während des gesamten Maschinenlebenszyklus und sorgen für Sicherheit und Produktivität.

**Das ist für uns „Sensor Intelligence.“**

## WELTWEIT IN IHRER NÄHE:

Ansprechpartner und weitere Standorte → [www.sick.com](http://www.sick.com)