

M40S-64A303AA0

M4000 Advanced Curtain

SICHERHEITSLICHTVORHÄNGE

SICK
Sensor Intelligence.

Abbildung kann abweichen

Bestellinformationen

| Auflösung | Reichweite | Schutzfeldhöhe | Systemteil | Typ | Artikelnr. |
|-----------|------------|----------------|------------|----------------|------------|
| 30 mm | 21 m | 900 mm | Sender | M40S-64A303AA0 | 1201441 |

Weitere Geräteausführungen und Zubehör → www.sick.com/M4000_Advanced_Curtain



Technische Daten im Detail

Merkmale

| | |
|------------------------|--------------------------|
| Systemteil | Sender |
| Auflösung | 30 mm |
| Reichweite | 21 m |
| Schutzfeldhöhe | 900 mm |
| Synchronisation | Optische Synchronisation |

Sicherheitstechnische Kenngrößen

| | |
|--|---|
| Typ | Typ 4 (IEC 61496-1) |
| Sicherheits-Integritätslevel | SIL3 (IEC 61508) SILCL3 (EN 62061) |
| Kategorie | Kategorie 4 (EN ISO 13849) |
| Performance Level | PL e (EN ISO 13849) |
| PFH_D (mittlere Wahrscheinlichkeit eines Gefahr bringenden Ausfalls pro Stunde) | $28 \cdot 10^{-9}$ (EN ISO 13849) |
| T_M (Gebrauchsdauer) | 20 Jahre (EN ISO 13849) |
| Sicherer Zustand im Fehlerfall | Mindestens ein OSSD befindet sich im AUS-Zustand. |

Funktionen

| | Funktionen | Auslieferungszustand |
|--|-----------------|----------------------|
| Wiederanlaufsperr | ✓ | Intern |
| Schützkontrolle (EDM) | ✓ | Aktiviert |
| Strahlcodierung | ✓ | Uncodiert |
| Konfigurierbarer Statusausgang (ADO) | ✓ | Verschmutzung (OWS) |
| Sendertest | ✓ | Deaktiviert |
| Konfigurierbare Reichweite | ✓ | Kleine Reichweite |
| Sichere SICK-Gerätekommunikation über EFI | ✓ | |
| Mensch-Material-Unterscheidung (Muting) | ✓ ¹⁾ | |

¹⁾ Die Muting-Funktionen sind nur in Verbindung mit dem Muting-Schaltgerät UE403 oder einer geeigneten Sicherheitssteuerung (z. B. Flexi Classic, Flexi Soft) nutzbar.

Schnittstellen

| | |
|--|---|
| Systemanschluss | |
| Anschlussart | Hirschmann-Stecker M26, 12-polig |
| Zulässige Leitungslänge | ≤ 50 m ¹⁾ |
| Zulässiger Leiterquerschnitt | ≥ 0 mm ² |
| Art der Konfiguration | Über Software |
| Konfigurationsanschluss | Dose M8, 4-polig |
| Anzeigeelemente | 7-Segment-Anzeige, LEDs |
| Statusanzeige | LEDs |
| Feldbus, industrielles Netzwerk | |
| Integration über EFI-Gateways | CANopen ²⁾ Ethernet PROFIBUS DP PROFIBUS PROFI-safe PROFINET PROFI-safe |
| Integration über Sicherheitssteuerung Flexi Soft | CANopen ³⁾ DeviceNet™ EtherCAT® EtherNet/IP™ Modbus TCP PROFIBUS DP PROFINET |

¹⁾ Abhängig von Belastung, Netzteil und Leiterquerschnitt. Die angegebenen technischen Daten müssen eingehalten werden.

²⁾ Geeignete EFI-Gateways finden Sie als Zubehör im Bereich Anschluss- und Technik unter Module und Gateways.

³⁾ Weitere Informationen zu Flexi Soft -> www.sick.com/Flexi_Soft.

Elektrische Daten

| | |
|--|-----------------------------|
| Schutzklasse | III (IEC 61140) |
| Versorgungsspannung U_V | 24 V DC (19,2 V ... 28,8 V) |
| Restwelligkeit | ≤ 10 % ¹⁾ |
| Stromaufnahme | ≤ 0,3 A |

¹⁾ Innerhalb der Grenzen von U_V.

Mechanische Daten

| | |
|----------------------------------|-------------------------------------|
| Gehäusequerschnitt | 52 mm x 55,5 mm |
| Gehäusematerial | Alulegierung ALMGSI 0,5 |
| Oberflächenbehandlung | Pulverbeschichtet |
| Material der Frontscheibe | Polycarbonat, kratzfest beschichtet |

Umgebungsdaten

| | |
|------------------------------------|--------------------------------------|
| Schutzart | IP65 (EN 60529) |
| Betriebsumgebungstemperatur | -30 °C ... +55 °C |
| Lagertemperatur | -30 °C ... +70 °C |
| Luftfeuchtigkeit | 15 % ... 95 %, nicht kondensierend |
| Schwingfestigkeit | 5 g, 10 Hz ... 55 Hz (IEC 60068-2-6) |
| Schockfestigkeit | 10 g, 16 ms (EN 60068-2-29) |

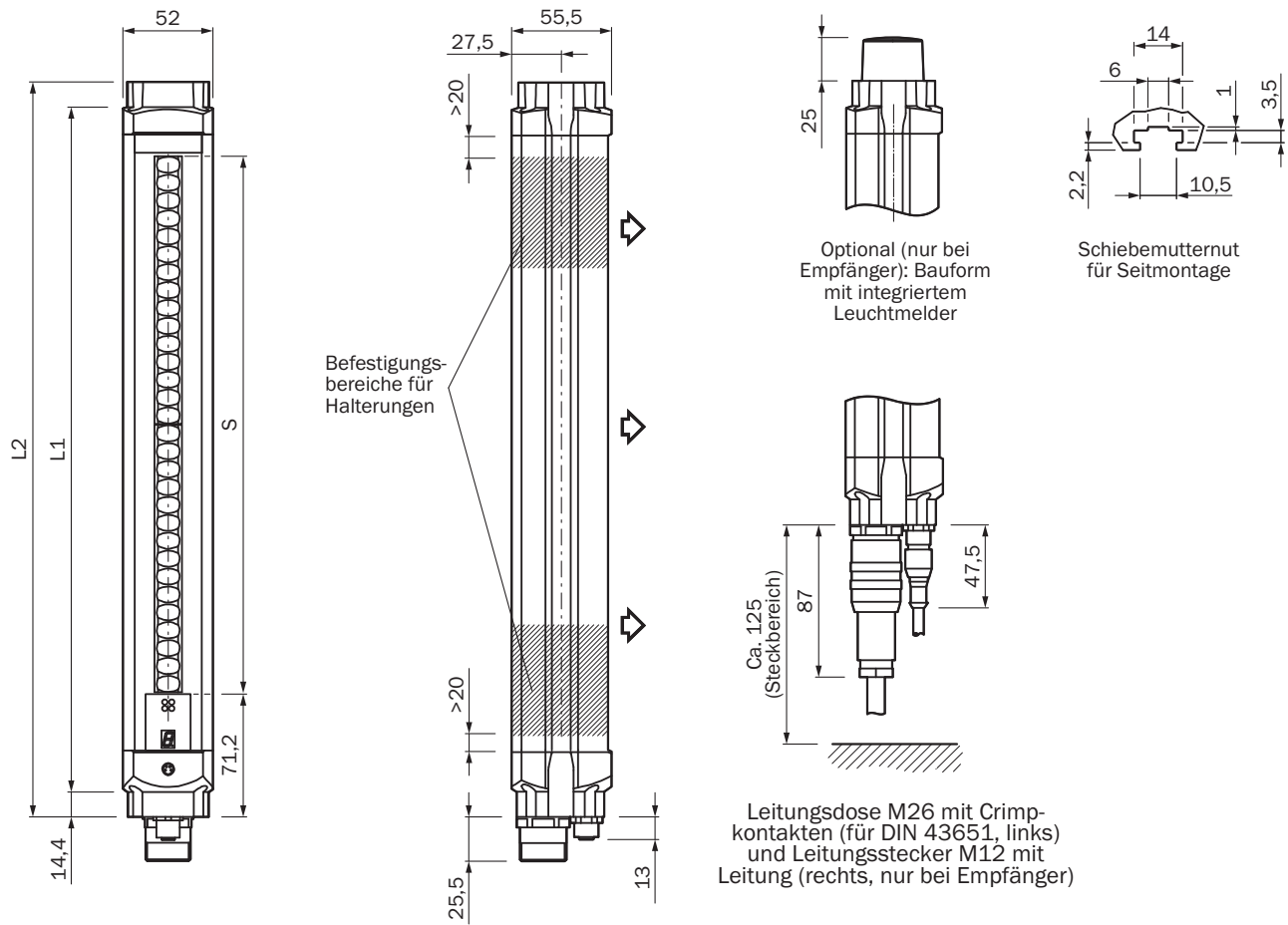
Sonstige Angaben

| | |
|--------------------|--------|
| Wellenlänge | 950 nm |
|--------------------|--------|

Klassifikationen

| | |
|-----------------------|----------|
| ECl@ss 5.0 | 27272704 |
| ECl@ss 5.1.4 | 27272704 |
| ECl@ss 6.0 | 27272704 |
| ECl@ss 6.2 | 27272704 |
| ECl@ss 7.0 | 27272704 |
| ECl@ss 8.0 | 27272704 |
| ECl@ss 8.1 | 27272704 |
| ECl@ss 9.0 | 27272704 |
| ECl@ss 10.0 | 27272704 |
| ECl@ss 11.0 | 27272704 |
| ETIM 5.0 | EC002549 |
| ETIM 6.0 | EC002549 |
| ETIM 7.0 | EC002549 |
| ETIM 8.0 | EC002549 |
| UNSPSC 16.0901 | 46171620 |

Maßzeichnung (Maße in mm)




| Schutzfeldhöhe S | L1 | L2 |
|------------------|-------|-------|
| 300 | 387 | 416 |
| 450 | 537 | 566 |
| 600 | 687 | 716 |
| 750 | 837 | 866 |
| 900 | 987 | 1.016 |
| 1.050 | 1.137 | 1.166 |
| 1.200 | 1.287 | 1.316 |
| 1.350 | 1.437 | 1.466 |
| 1.500 | 1.587 | 1.616 |
| 1.650 | 1.737 | 1.766 |
| 1.800 | 1.887 | 1.916 |

Empfohlenes Zubehör

Weitere Geräteausführungen und Zubehör → www.sick.com/M4000_Advanced_Curtain

| | Kurzbeschreibung | Typ | Artikelnr. |
|---|--|---------------------|------------|
| Ausrichthilfen | | | |
|  | Laser-Ausrichthilfe für verschiedene Sensoren, Laserklasse 2 (IEC 60825): Nicht in den Strahl blicken!, 19 mm x 67,3 mm x 66,9 mm | AR60 | 1015741 |
|  | Adapter AR60 für M4000 und M4000 Curtain | Adapter AR60, M4000 | 4040006 |
| Befestigungswinkel und -platten | | | |
|  | 4 Stück, Befestigungssatz 1, Haltewinkel, starr, L-förmig, inklusive Befestigungsschrauben und Unterlegscheiben | BEF-3WNGBAST4 | 7021352 |
| Klemm- und Ausrichthalterungen | | | |
|  | 4 Stück, Befestigungssatz 6, Seithalterung, schwenkbar, Zinkdruckguss | BEF-1SHABAZN4 | 2019506 |
|  | 4 Stück, Befestigungssatz 12, schwenkbar, Swivel Mount | BEF-2SMGEAKU4 | 2030510 |
| Steckverbinder und Leitungen | | | |
|  | Kopf A: Dose, M26, 12-polig, gerade Kopf B: offenes Leitungsende Leitung: PVC, ungeschirmt, 5 m Ohne EFI: Pin 9 und 10 sind nicht belegt | DOL-0610G05M075KM1 | 2046888 |
| | Kopf A: Dose, M26, 12-polig, gerade Kopf B: offenes Leitungsende Leitung: PVC, ungeschirmt, 10 m Ohne EFI: Pin 9 und 10 sind nicht belegt | DOL-0610G10M075KM1 | 2046889 |
| | Kopf A: Dose, M26, 12-polig, gerade Kopf B: offenes Leitungsende Leitung: Sensor-/Aktor-Leitung, PVC, ungeschirmt, 5 m | DOL-0612G05M075KM0 | 2022545 |
| | Kopf A: Dose, M26, 12-polig, gerade Kopf B: offenes Leitungsende Leitung: Sensor-/Aktor-Leitung, PVC, ungeschirmt, 10 m | DOL-0612G10M075KM0 | 2022547 |
| | Kopf A: Dose, M26, 12-polig, gerade Kopf B: offenes Leitungsende Leitung: Sensor-/Aktor-Leitung, PVC, ungeschirmt, 15 m | DOL-0612G15M075KM0 | 2022548 |
| | Kopf A: Dose, M26, 12-polig, gerade Kopf B: offenes Leitungsende Leitung: Sensor-/Aktor-Leitung, PVC, ungeschirmt, 20 m | DOL-0612G20M075KM0 | 2022549 |
| | Kopf A: Dose, M26, 12-polig, gerade Leitung: ungeschirmt 12 Crimp-Kontakte beiliegend | DOS-0612G000GA3KM0 | 6020757 |
|  | Kopf A: Stecker, M8, 4-polig, gerade Kopf B: Stecker, USB-A, gerade Leitung: PVC, ungeschirmt, 2 m | DSL-8U04G02M025KM1 | 6034574 |
| | Kopf A: Stecker, M8, 4-polig, gerade Kopf B: Stecker, USB-A, gerade Leitung: PVC, ungeschirmt, 10 m | DSL-8U04G10M025KM1 | 6034575 |

| | Kurzbeschreibung | Typ | Artikelnr. |
|---|---|-------------|------------|
| Schaltgeräte | | | |
|  | <ul style="list-style-type: none">• Anwendungen: Muting-Schaltgerät• Kompatible Sensortypen: Mehrstrahl-Sicherheits-Lichtschranken M4000 Advanced• Anschlussart: Dose M12, 5-polig• Gehäusebreite: 76,5 mm | UE403-A0930 | 1026287 |

SICK AUF EINEN BLICK

SICK ist einer der führenden Hersteller von intelligenten Sensoren und Sensorlösungen für industrielle Anwendungen. Ein einzigartiges Produkt- und Dienstleistungsspektrum schafft die perfekte Basis für sicheres und effizientes Steuern von Prozessen, für den Schutz von Menschen vor Unfällen und für die Vermeidung von Umweltschäden.

Wir verfügen über umfassende Erfahrung in vielfältigen Branchen und kennen ihre Prozesse und Anforderungen. So können wir mit intelligenten Sensoren genau das liefern, was unsere Kunden brauchen. In Applikationszentren in Europa, Asien und Nordamerika werden Systemlösungen kundenspezifisch getestet und optimiert. Das alles macht uns zu einem zuverlässigen Lieferanten und Entwicklungspartner.

Umfassende Dienstleistungen runden unser Angebot ab: SICK LifeTime Services unterstützen während des gesamten Maschinenlebenszyklus und sorgen für Sicherheit und Produktivität.

Das ist für uns „Sensor Intelligence.“

WELTWEIT IN IHRER NÄHE:

Ansprechpartner und weitere Standorte → www.sick.com