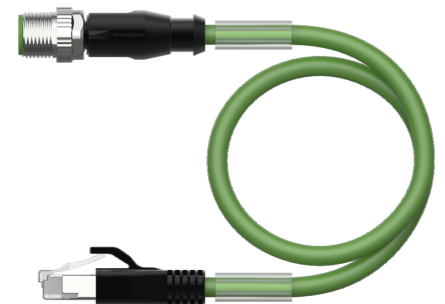
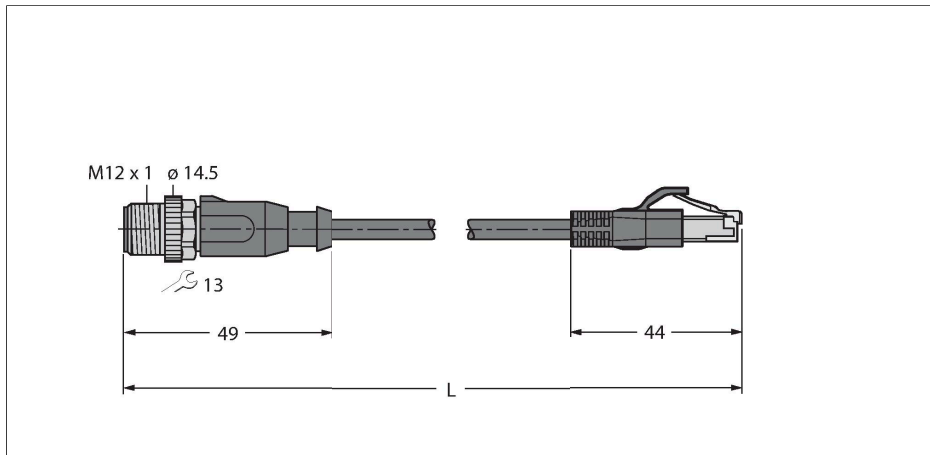


RSSD-RJ45S-4416-15M

Leitung für Industrial Ethernet / PROFINET – Verbindungsleitung



Technische Daten

| | |
|--------------------------|--|
| Typ | RSSD-RJ45S-4416-15M |
| Ident-No. | 6441638 |
| Steckverbinder A | Stecker, M12x1, gerade, D-codiert |
| Polzahl | 4 |
| Kontakte | Metall, CuZn, vergoldet |
| Kontaktträger | Kunststoff, PA, UL 94, Schwarz |
| Griffkörper | Kunststoff, TPU, UL 94, Schwarz |
| Überwurfmutter/-schraube | Messing, GD-Zn, vernickelt |
| Anzugsdrehmoment | 0.4 ... 0.6 Nm (Max. Wert des Gegenstückes beachten!) |
| Mechanische Lebensdauer | > 100 Steckzyklen |
| Verschmutzungsgrad | 3/2 |
| Schutzart | IP67, nur im verschraubten Zustand |
| Steckverbinder B | Stecker, RJ45, gerade |
| Polzahl | 4 |
| Kontakte | Metall, CuZn, vergoldet |
| Kontaktträger | Kunststoff, PC |
| Griffkörper | Kunststoff, TPU, UL 94 |
| Mechanische Lebensdauer | > 100 Steckzyklen |
| Verschmutzungsgrad | 3/2 |
| Schutzart | IP20 |
| Leitung | |
| Netzwerkprotokoll | Ethernet |
| Leitungsdurchmesser | Ø 6.5 mm ±0.20 |
| Leitungslänge | 15 m |
| Leitungsmantel | PUR, Grün |

Merkmale



- M12-Stecker, gerade, D-codiert
- RJ45-Stecker, gerade, 4-polig
- Ethernet-Leitung: 4-polig, AWG 22
- CAT 5E
- Mantelmaterial: PUR
- Mantelfarbe: grün
- Schirm: Aluminiumfolie überlappend, Kupferdraht verzinkt
- Manteldurchmesser: 6.5 mm
- schleppkettentauglich
- ölbeständig nach IEC 60811-2-1 und UL13
- halogenfrei nach IEC 60754
- flammwidrig nach IEC 60332-1-2 und UL2556 VW1
- Zulassung: UL
- RoHS-konform
- PNO-konform
- Leitungslänge: 15 Meter

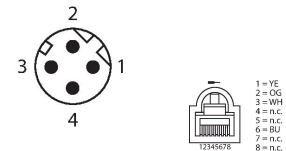
Leitungsquerschnitt

Technische Daten

| | |
|--|---|
| Schirmung | Aluminiumfolie, verzinnnes Kupfergeflecht |
| Aderisolierung | PE |
| Aderquerschnitt | 4 x 0.32 mm ² |
| Litzenaufbau | 7 x 0.25 mm |
| Aderfarben | WH, YE, BU, OG |
| Elektrische Eigenschaften bei +20 °C | |
| Prüfspannung | 2000 V |
| Strombelastbarkeit | 0.35 A |
| DC-Widerstand (loop) | 120 Ω/km |
| Nom. Impedanz | 100 Ω (1MHZ) |
| Nom. Kapazität | 50 pF/m |
| Mechanische und chemische Eigenschaften | |
| Biegeradius (ortsfeste Verlegung) | ≥ 5 x Ø |
| Biegeradius (flexibler Einsatz) | ≥ 8 x Ø |
| Biegezyklen | ≥ 3 Mio. |
| Torsionsbeanspruchung | ± 180 °/m |
| Torsionszyklen | ≤ 100.000 Zyklen |
| Umgebungstemperatur im ruhenden Zustand | -50...+70 °C |
| Umgebungstemperatur in Bewegung | -20...+60 °C |
| Sonstige Eigenschaften | |
| Schleppkettenfähig | ja |
| Halogenfrei | ja |
| PVC-frei | ja |
| UV-beständig | ja |
| Öl-beständig | ja |
| Flammwidrig | ja |
| Zulassungen | UL Listed |



Kontaktbelegung



Schaltplan

