



AZM300B-I2-ST-1P2P-A

- Mehrfach anlernbare individuelle Codierung mit RFID-Technologie
- Codierstufe HOCH gemäß ISO 14119
- Steckverbinder M12, 8-polig
- Arbeitsstromprinzip
- Betätiger-Überwachung
- Diagnoseausgang
- Hygienegerechtes Design
- Schutzart IP 69
- Geeignet zum Anbau an Profilsysteme
- Kunststoffgehäuse
- Bedarfsgerechter Manipulationsschutz durch RFID-Technologie
- 3 verschiedene Betätigungsrichtungen
- kompakte Bauform
- 3 LEDs zur Anzeige der Betriebszustände
- für Dreh- und Schiebetüren geeignet
- Reihenschaltung
- Hilfsentriegelung

Daten

Bestelldaten

Produkt-Typbezeichnung	AZM300B-I2-ST-1P2P-A
Artikelnummer (Bestellnummer)	103001427
EAN (European Article Number)	4030661425849
eCl@ss Nummer, Version 9.0	27-27-26-03
eCl@ss Nummer, Version 11.0	27-27-26-03
eCl@ss Nummer, Version 12.0	27-27-26-03
ETIM Nummer, Version 7.0	EC002593
ETIM Nummer, Version 6.0	EC002593

Zulassungen - Vorschriften

Zertifikate	TÜV cULus ECOLAB EAC FCC IC
-------------	--

Allgemeine Daten

Vorschriften	IEC 61508 IEC 60947-5-3 EN ISO 13849-1 EN ISO 14119
Codierung	Individuelle Codierung, mehrfach anlernbar
Codierungsstufe gemäß ISO 14119	hoch
Wirkprinzip	RFID
Frequenzband RFID	125 kHz
Sendeleistung RFID, maximum	-6 dB/m
Werkstoff des Gehäuses	Kunststoff, glasfaserverstärkter Thermoplast selbstverlöschend
Bruttogewicht	550 g
Bereitschaftsverzögerung, maximum	5.000 ms
Risikozeit, maximum	200 ms
Reaktionszeit der Sicherheitsausgänge bei Abschaltung durch Betätiger, maximum	100 ms
Reaktionszeit der Sicherheitsausgänge bei Abschaltung durch die Sicherheitseingänge, maximum	1,5 ms

Allgemeine Daten - Eigenschaften

Arbeitsstromprinzip	Ja
Betätiger-Überwachung	Ja
Rastung	Ja
Hilfsentriegelung	Ja
Kurzschlusserkennung	Ja
Querschlusserkennung	Ja
Reihenschaltung	Ja
Sicherheitsfunktionen	Ja

Integrierte Anzeige, Status	Ja
Anzahl der sicheren digitalen Ausgänge	2

Sicherheitsbetrachtung

Normen, Vorschriften	EN ISO 13849-1 IEC 61508
----------------------	-----------------------------

Sicherheitsbetrachtung - Verriegelungsfunktion

Performance Level, bis	e
Kategorie	4
PFH-Wert	$5,20 \times 10^{-10}$ /h
PFD-Wert	$4,50 \times 10^{-5}$
Safety Integrity Level (SIL), geeignet für Anwendungen in	3
Gebrauchsdauer	20 Jahre

Mechanische Daten

Mechanische Lebensdauer, minimum	1.000.000 Schaltspiele
Hinweis (Mechanische Lebensdauer)	Bei Verwendung als Türanschlag: ≥ 50.000 Schaltspiele (Türmassen ≤ 5 kg und Betätigungsgeschwindigkeit $\leq 0,5$ m/s)
Winkelversatz zwischen Zuhaltung und Betätiger, maximum	2 °
Zuhaltekraft gemäß EN ISO 14119 F_{zh}	1.150 N
Zuhaltekraft, maximum F_{max}	1.500 N
Rastkraft, einstellbar, Position 1	25 N
Rastkraft, einstellbar, Position 2	50 N
Ausführung der Befestigungsschrauben	2x M6
Anzugsmoment der Befestigungsschrauben, minimum	6 Nm
Anzugsmoment der Befestigungsschrauben, maximum	7 Nm

Mechanische Daten - Schaltabstände gemäß EN IEC 60947-5-3

Schaltabstand	2 mm
Gesicherter Schaltabstand "EIN" S_{ao}	1 mm
Gesicherter Schaltabstand "AUS" S_{ar}	20 mm

Mechanische Daten - Anschlusstechnik

Anschlussart	Steckverbinder M12, 8-polig, A-codiert
Länge der Sensorkette, maximum	200 m
Hinweis (Länge der Sensorkette)	Leitungslänge und Leitungsquerschnitt verändern den Spannungsfall in Abhängigkeit vom Ausgangsstrom
Hinweis (Reihenschaltung)	Anzahl der Geräte unbegrenzt, externen Leitungsschutz beachten, max. 31 Geräte bei serieller Diagnose SD

Mechanische Daten - Abmessungen

Länge des Sensors	120 mm
Breite des Sensors	87,5 mm
Höhe des Sensors	35 mm

Umgebungsbedingungen

Schutzart	IP67 IP69 IP66
Umgebungstemperatur, minimum	+0 °C
Umgebungstemperatur, maximum	+60 °C
Lager- und Transporttemperatur, minimum	-10 °C
Lager- und Transporttemperatur, maximum	+90 °C
Relative Feuchtigkeit, maximum	93 %
Hinweis (Relative Feuchtigkeit)	nicht kondensierend nicht vereisend
Schwingfestigkeit nach EN 60068-2-6	10 ... 150 Hz, Amplitude 0,35 mm
Schockfestigkeit	30 g / 11 ms
Schutzklasse	III
Zulässige Aufstellhöhe über NN, maximum	2.000 m

Umgebungsbedingungen - Isolationskennwerte

Bemessungsisolationsspannung U_i	32 VDC
Bemessungsstoßspannungsfestigkeit U_{imp}	0,8 kV
Überspannungskategorie	III
Verschmutzungsgrad gemäß IEC/EN 60664-1	3

Elektrische Daten

Betriebsspannung, minimum	20,4 VDC
Betriebsspannung, maximum	26,4 VDC
Hinweis (Netzteil, Allgemein)	stabilisiertes PELV-Netzteil
Leerlaufstrom, maximum I_0	100 mA
Stromaufnahme bei Magnet EIN, Mittelwert	200 mA
Stromaufnahme bei Magnet EIN, Spitzenwert	350 mA / 200 ms
Bedingter Bemessungskurzschlussstrom nach EN 60947-5-1	100 A
Externe Leitungs- und Geräteabsicherung	2 A gG
Schaltfrequenz, maximum	0,5 Hz

Elektrische Daten - Magnetansteuerung

Bezeichnung, Magnetansteuerung	IN
Schaltswellen	-3 V ... 5 V (Low) 15 V ... 30 V (High)
Stromaufnahme bei 24V	10 mA
Einschaltdauer Magnet	100 %
Testpulsdauer, maximum	5 ms
Testpulsintervall, minimum	40 ms
Klassifizierung ZVEI CB24I, Senke	C0
Klassifizierung ZVEI CB24I, Quelle	C1 C2 C3

Elektrische Daten - Sichere digitale Eingänge

Bezeichnung, Sicherheitseingänge	X1 und X2
----------------------------------	-----------

Schaltsschwellen	-3 V ... 5 V (Low) 15 V ... 30 V (High)
Stromaufnahme bei 24V	5 mA
Testpulsdauer, maximum	1 ms
Testpulsintervall, minimum	100 ms
Klassifizierung ZVEI CB24I, Senke	C1
Klassifizierung ZVEI CB24I, Quelle	C1 C2 C3

Elektrische Daten - Sichere digitale Ausgänge

Bezeichnung, Sicherheitsausgänge	Y1 und Y2
Ausführung der Schaltelemente	kurzschlussfest, p-schaltend
Spannungsfall U_d , maximum	4 V
Reststrom I_r	0,5 mA
Spannung, Gebrauchskategorie DC-12	24 VDC
Strom, Gebrauchskategorie DC-12	0,25 A
Spannung, Gebrauchskategorie DC-13	24 VDC
Strom, Gebrauchskategorie DC-13	0,25 A
Testpulsdauer, maximum	0,5 ms
Testpulsintervall, typisch	1000 ms
Klassifizierung ZVEI CB24I, Quelle	C2
Klassifizierung ZVEI CB24I, Senke	C1 C2

Elektrische Daten - Diagnoseausgänge

Bezeichnung, Diagnoseausgänge	OUT
Ausführung der Schaltelemente	kurzschlussfest, p-schaltend
Spannungsfall U_d , maximum	4 V
Spannung, Gebrauchskategorie DC-12	24 VDC
Strom, Gebrauchskategorie DC-12	0,05 A
Spannung, Gebrauchskategorie DC-13	24 VDC
Strom, Gebrauchskategorie DC-13	0,05 A

Zustandsanzeige

Hinweis (LED-Zustandsanzeige)

Betriebszustand: gelbe LED
Fehler Funktionsstörung: rote LED
Versorgungsspannung UB: grüne LED

Kontaktbelegung

PIN 1	A1 Versorgungsspannung U_b
PIN 2	X1 Sicherheitseingang 1
PIN 3	A2 GND
PIN 4	Y1 Sicherheitsausgang 1
PIN 5	OUT Diagnoseausgang
PIN 6	X2 Sicherheitseingang 2
PIN 7	Y2 Sicherheitsausgang 2
PIN 8	IN Magnetansteuerung

Lieferumfang

Lieferumfang

Die Betätiger sind nicht im Lieferumfang enthalten.

Zubehör

Empfehlung (Betätiger)

AZ/AZM300-B1

Hinweis

Hinweis (Allgemein)

Für Türen, die bündig mit dem Türrahmen abschließen, kann die optionale Montageplatte MP-AZ/AZM300-1 verwendet werden.
Für Glas- und Makrolontüren kann der optionale Montagesatz MS-AZ/AZM300-B1-1 verwendet werden.
Die entspernte Schutzeinrichtung kann, solange die Betätigereinheit in der Sicherheitszuhaltung eingeführt bleibt, wieder gesperrt werden. Die Sicherheitsausgänge werden erneut eingeschaltet, somit ist ein Öffnen der Schutzeinrichtung nicht erforderlich.

Typenschlüssel

Produkt-Typbezeichnung:
AZM300(1)(2)-ST(3)-(4)-(5)

(1)	
Z	Zuhaltungsüberwachung
B	Betätigerüberwachung
(2)	
<i>ohne</i>	Standardcodierung
I1	Individuelle Codierung
I2	Individuelle Codierung, mehrfach anlernbar
(3)	
1P2P	1 Diagnoseausgang, p-schaltend und 2 Sicherheitsausgänge, p-schaltend
SD2P	Serieller Diagnoseausgang und 2 Sicherheitsausgänge, p-schaltend
(4)	
<i>ohne</i>	Ruhestromprinzip
A	Arbeitsstromprinzip
(5)	
<i>ohne</i>	Hilfsentriegelung
N	Notentsperrung
T	Fluchtentriegelung
T 8	Fluchtentriegelung, Distanz 8,5 mm

Abbildungen

Produktbild (Katalogeinzelphoto)

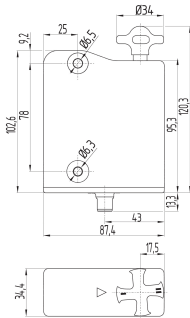


ID: kazm3f26

| 905,6 kB | .jpg | 352.425 x 440.619 mm - 999 x 1249 Pixel - 72 dpi

| 59,1 kB | .png | 74.083 x 92.428 mm - 210 x 262 Pixel - 72 dpi

Maßzeichnung Grundgerät



ID: 5azm3g02

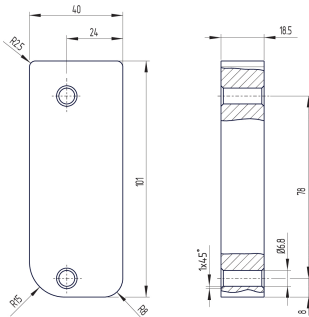
| 73,9 kB | .ai | 210.002 x 297 mm - 595 x 841 Pixel - 72 dpi

| 5,8 kB | .png | 74.083 x 124.531 mm - 210 x 353 Pixel - 72 dpi

| 190,4 kB | .jpg | 352.778 x 593.372 mm - 1000 x 1682 Pixel - 72 dpi

| 10,7 kB | .png | 29.803 x 50.038 mm - 352 x 591 Pixel - 300 dpi

Maßzeichnung Sonstige

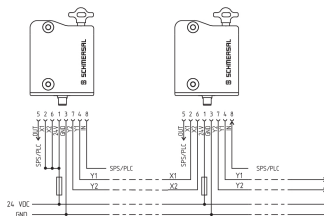


ID: kazm3g01

| 23,7 kB | .cdr |

| 133,3 kB | .jpg | 352.778 x 366.889 mm - 1000 x 1040 Pixel - 72 dpi

Schaltungsbeispiel

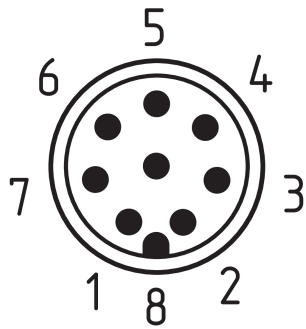


ID: kazm3l01

| 37,8 kB | .cdr |

| 111,9 kB | .jpg | 352.778 x 231.422 mm - 1000 x 656 Pixel - 72 dpi

Polbild



ID: km23-k8b

| 5,3 kB | .png | 73.731 x 79.728 mm - 209 x 226 Pixel - 72 dpi

| 139,8 kB | .jpg | 352.778 x 380.647 mm - 1000 x 1079 Pixel -
72 dpi

K.A. Schmersal GmbH & Co. KG, Möddinghofe 30, 42279 Wuppertal

Die genannten Daten und Angaben wurden sorgfältig geprüft. Abbildungen können vom Original abweichen.

Weitere technische Daten finden Sie in der Betriebsanleitung. Technische Änderungen und Irrtümer vorbehalten.

Generiert am: 27.06.2022, 10:50