

**Adapter M12 St. / M12 Bu. A-kod. geschirmt**

5-pol. / 4-pol., für Analogsensoren

Adapter  
Stecker - Buchse  
M12 – M12, 5-polig  
geschirmt

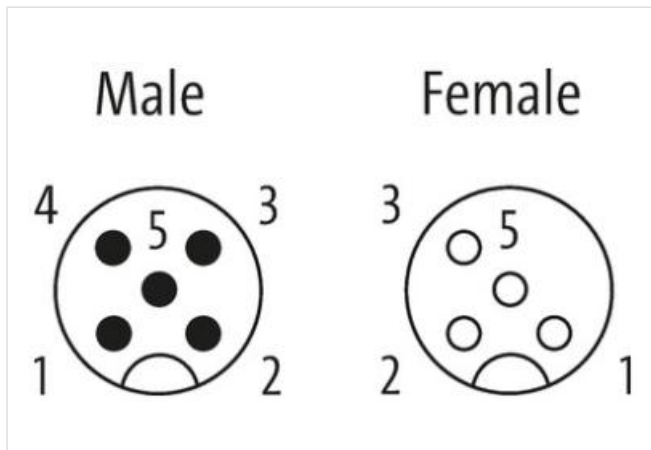
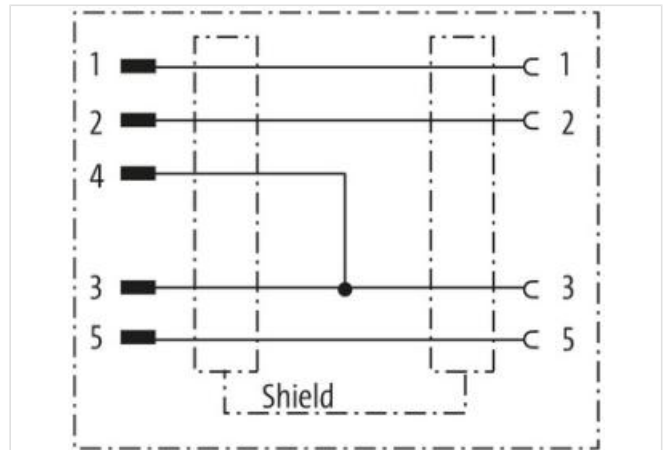
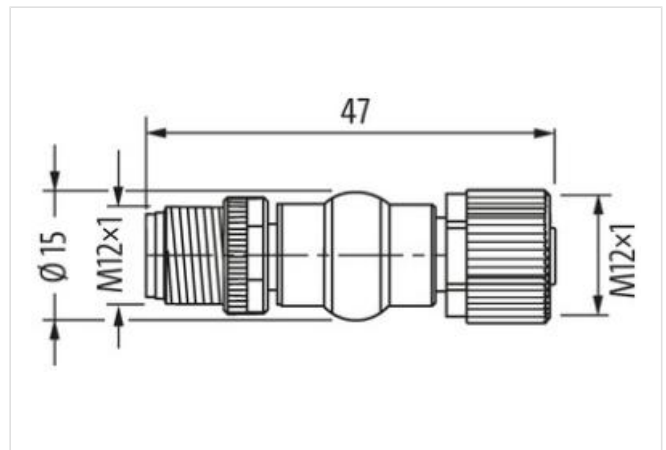
[Link zum Produkt](#)**Abbildungen**

Abbildung stellvertretend

**Bauform**

Bauform 42261

**Technische Daten**

Betriebsspannung	max. 60 V AC/DC
Betriebsspannung (nur UL-listed)	max. 30 V AC/DC
Betriebsstrom je Kontakt	max. 4 A
Verriegelung der Steckplätze	Schraubgewinde (M12×1 mm) empf. Anzugsdrehmoment 0.6 Nm, selbstsichernd

Die in diesem Datenblatt enthaltenen Angaben wurden mit der größtmöglichen Sorgfalt erarbeitet.  
Für Richtigkeit, Vollständigkeit und Aktualität ist die Haftung auf grobes Verschulden begrenzt. Stand: 17.02.2023

Schutzart	IP67 in gestecktem und verschraubtem Zustand (EN 60529)
-----------	---

Material	PUR
----------	-----

Material (Verriegelung)	Zink-Druckguss, matt vernickelt
-------------------------	---------------------------------

**Allgemeine Daten**

Temperaturbereich	-25...+85 °C
-------------------	--------------

Prüf-Isolationsspannung	0.8 kV eff/rms
-------------------------	----------------

Herstellerartikelnummer	7000-42261-0000000
-------------------------	--------------------