



UE410-8DI3

Flexi Classic

SICHERHEITSSTEUERUNGEN

SICK
Sensor Intelligence.



Abbildung kann abweichen



Bestellinformationen

I/O-Module

Eingänge	Ausgänge	Anschlussart	Typ	Artikelnr.
8 Sicherheitseingänge	8 Testausgänge	Steckbare Schraubklemmen	UE410-8DI3	6026139

Weitere Geräteausführungen und Zubehör → www.sick.com/Flexi_Classic

Technische Daten im Detail

Merkmale

Modul	I/O-Modul
Art der Konfiguration	Über Drehschalter

Sicherheitstechnische Kenngrößen

Sicherheits-Integritätslevel	SIL3 (IEC 61508) SILCL3 (EN 62061)
Kategorie	Kategorie 4 (EN ISO 13849)
Performance Level	PL e (EN ISO 13849)
PFH_D (mittlere Wahrscheinlichkeit eines Gefahr bringenden Ausfalls pro Stunde)	$3,8 \times 10^{-9}$ (EN ISO 13849)
T_M (Gebrauchsdauer)	20 Jahre (EN ISO 13849)

Funktionen

UND-Verknüpfung	✓
ODER-Verknüpfung	✓
Bypass	✓

Schnittstellen

Eingänge	8 Sicherheitseingänge
Ausgänge	8 Testausgänge
Anschlussart	Steckbare Schraubklemmen
Anzeigeelemente	LEDs

Elektrische Daten

Schutzklasse	III (EN 61140)
Spannungsversorgung	Über FLEXBUS
Leistungsaufnahme	≤ 3 W (DC)
Interne Leistungsaufnahme	≤ 3 W (DC)

Mechanische Daten

Abmessungen (B x H x T)	22,5 mm x 96,5 mm x 120,8 mm
Gewicht	150 g

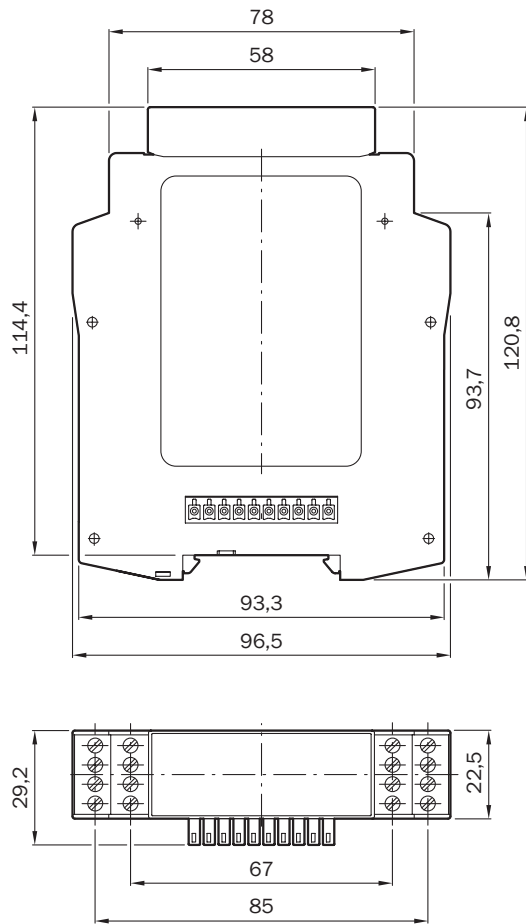
Umgebungsdaten

Schutzart	Gehäuse	IP40 (EN 60529)
	Klemmen	IP20 (EN 60529)
Betriebsumgebungstemperatur	-25 °C ... +55 °C	
Lagertemperatur	-25 °C ... +70 °C	
Luftfeuchtigkeit	15 % ... 95 %, nicht kondensierend	
Klimatische Bedingungen nach	EN 61131-2 (55 °C Umgebungstemperatur, 95% rel. Luftfeuchtigkeit)	
Elektromagnetische Verträglichkeit (EMV)	Klasse A (EN 61000-6-2, EN 55011)	
Schwingfestigkeit	5 g RMS, 5 Hz ... 500 Hz (EN 60068-2-64)	

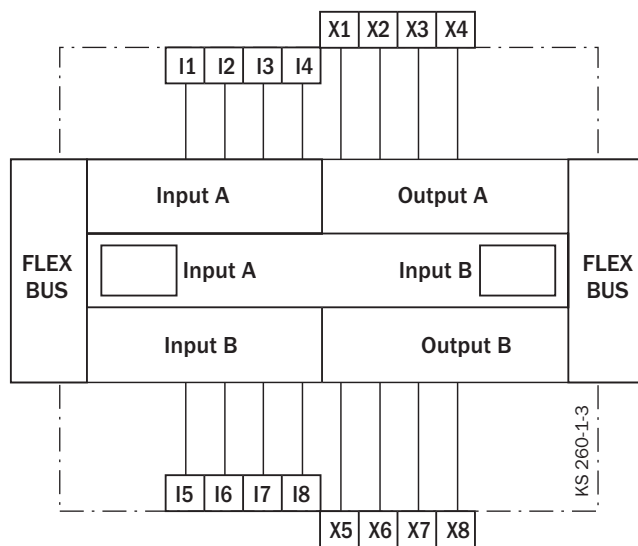
Klassifikationen

ECl@ss 5.0	27243001
ECl@ss 5.1.4	27243101
ECl@ss 6.0	27243101
ECl@ss 6.2	27243101
ECl@ss 7.0	27243101
ECl@ss 8.0	27243101
ECl@ss 8.1	27243101
ECl@ss 9.0	27243101
ECl@ss 10.0	27243101
ECl@ss 11.0	27243101
ETIM 5.0	EC001449
ETIM 6.0	EC001449
ETIM 7.0	EC001449
ETIM 8.0	EC001449
UNSPSC 16.0901	32151705

Maßzeichnung (Maße in mm)



Anschlussschema



SICK AUF EINEN BLICK

SICK ist einer der führenden Hersteller von intelligenten Sensoren und Sensorlösungen für industrielle Anwendungen. Ein einzigartiges Produkt- und Dienstleistungsspektrum schafft die perfekte Basis für sicheres und effizientes Steuern von Prozessen, für den Schutz von Menschen vor Unfällen und für die Vermeidung von Umweltschäden.

Wir verfügen über umfassende Erfahrung in vielfältigen Branchen und kennen ihre Prozesse und Anforderungen. So können wir mit intelligenten Sensoren genau das liefern, was unsere Kunden brauchen. In Applikationszentren in Europa, Asien und Nordamerika werden Systemlösungen kundenspezifisch getestet und optimiert. Das alles macht uns zu einem zuverlässigen Lieferanten und Entwicklungspartner.

Umfassende Dienstleistungen runden unser Angebot ab: SICK LifeTime Services unterstützen während des gesamten Maschinenlebenszyklus und sorgen für Sicherheit und Produktivität.

Das ist für uns „Sensor Intelligence.“

WELTWEIT IN IHRER NÄHE:

Ansprechpartner und weitere Standorte → www.sick.com