

M12 St. 0° A-kod. Schraubklemmanschluss

4-pol., 0,14 - 1,5mm², 2,5 - 8mm

Stecker gerade
M12, 4-polig
Schraubklemmen

Das Material der Gehäuse ist aus Kunststoff und hat eine gute Chemikalien- und Ölbeständigkeit.

Beim Einsatz aggressiver Medien ist die Materialbeständigkeit applikationsbezogen zu überprüfen. Nähere Details auf Anfrage.

[Link zum Produkt](#)

Abbildungen

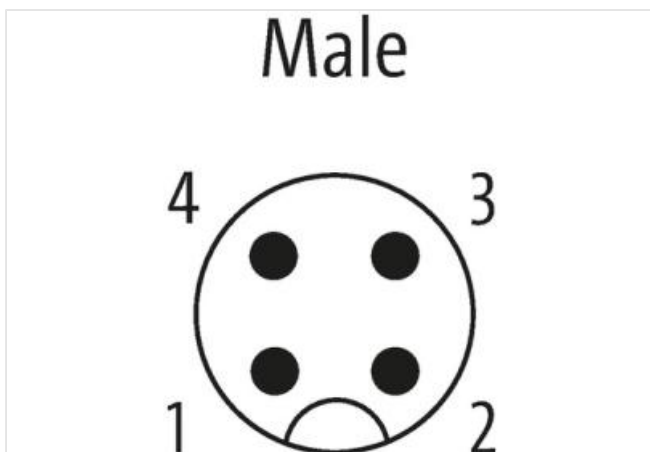
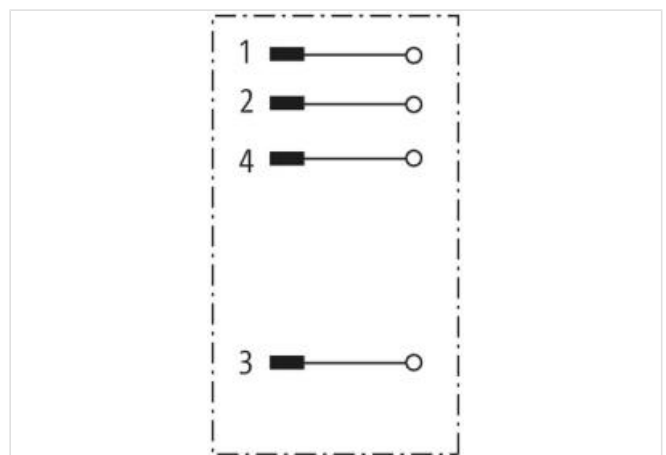
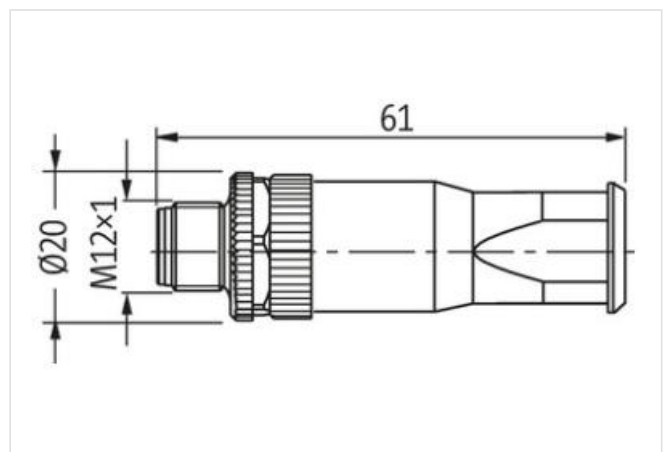


Abbildung stellvertretend



Technische Daten

Betriebsspannung	max. 250 V AC/DC
Betriebsstrom je Kontakt	max. 7.5 A (+40 °C; 1.5 mm ²)
Steckzyklen	≥ 100
Verriegelung der Steckplätze	Schraubgewinde (M12×1 mm) empf. Anzugsdrehmoment 0.6 Nm

Die in diesem Datenblatt enthaltenen Angaben wurden mit der größtmöglichen Sorgfalt erarbeitet.
Für Richtigkeit, Vollständigkeit und Aktualität ist die Haftung auf grobes Verschulden begrenzt. Stand: 17.02.2023

Anschlussquerschnitt	0.14...1.5 mm ²
Klemmbereich (Kabel-Ø)	2.5...8.0 mm
Schutzart	IP67 in montierten und verschraubtem Zustand
Verschraubung	M12 (SW18)
Isolationswiderstand	≥ 100 MΩ
Allgemeine Daten	
Verschmutzungsgrad	3/2
Temperaturbereich	-30...+85 °C
Abmessungen H×B×T	61×20×20 mm
Herstellerartikelnummer	7000-12734-0000000