

## Push Pull RJ45 St. 0° Schneidklemmanschluss

8-pol., AWG23-22, 5,5 - 10mm, geschirmt, CAT5

Stecker gerade

Beim Einsatz aggressiver Medien ist die Materialbeständigkeit applikationsbezogen zu überprüfen. Nähere Details auf Anfrage.

RJ45

PROFINET

Ethernet CAT5

8-polig, geschirmt

Selbstanschließbar

Schneidklemmtechnik IDC

Push Pull

Das Material der Gehäuse ist aus Kunststoff und hat eine gute Chemikalien- und Ölbeständigkeit.

### [Link zum Produkt](#)

#### Abbildungen

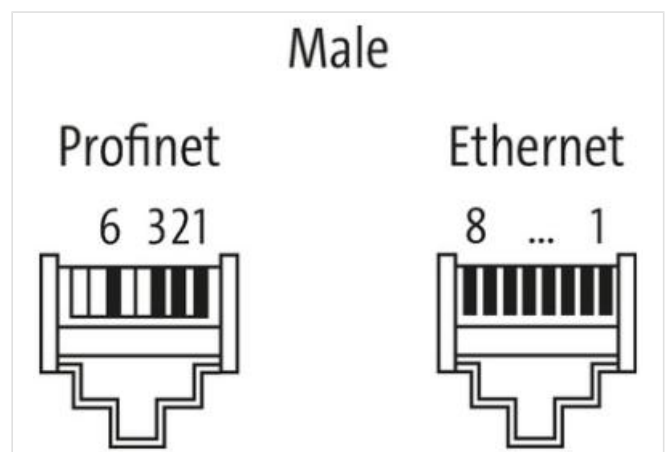
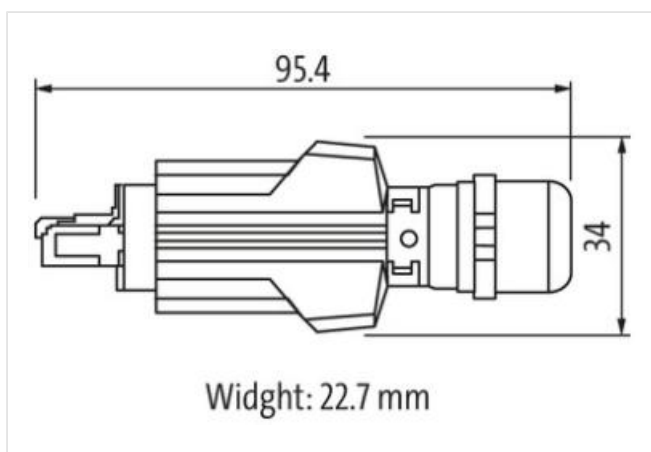
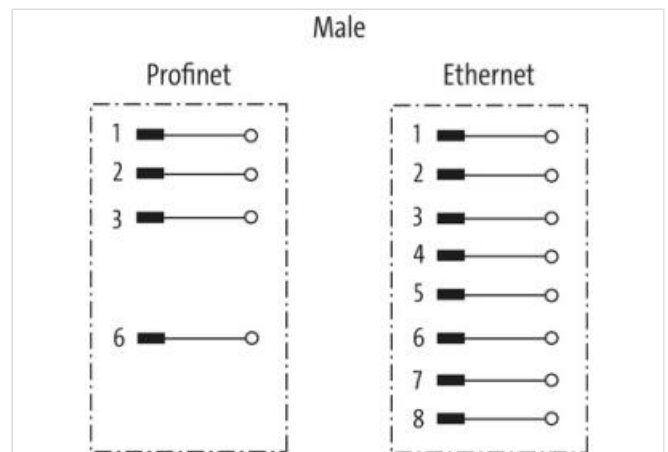
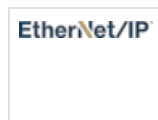


Abbildung stellvertretend



#### Bauform

Die in diesem Datenblatt enthaltenen Angaben wurden mit der größtmöglichen Sorgfalt erarbeitet. Für Richtigkeit, Vollständigkeit und Aktualität ist die Haftung auf grobes Verschulden begrenzt. Stand: 17.02.2023

Murrelektronik GmbH | Falkenstr. 3 | 71570 Oppenweiler | Fon +49 (71 91) 47-0 | Fax +49 (71 91) 47-491000 | shop@murrelektronik.de | shop.murrelektronik.de

Bauform 99591

**Technische Daten**

Betriebsstrom je Kontakt	max. 1.75 A
Polzahl	8
Übertragungsparameter	CAT5, Class D (ISO/IEC 11801:2002), (EN 50173-1)
Übertragungsrate	max. 1 GBit/s
Frequenz	max. 100 MHz
Steckzyklen	≥ 750
Anschlussquerschnitt	starr: 0.23...0.32 mm <sup>2</sup> (AWG 22...23); flexibel: 0.23...0.32 mm <sup>2</sup> (AWG 22...23)
Klemmbereich (Kabel-Ø)	5.5...10.0 mm
Schutzart	IP65 und IP67 in gestecktem und verschraubtem Zustand (EN 60529)
Gehäuse	Zinkdruckguss, vernickelt

**Allgemeine Daten**

Normen	IEC 61076-3-117 V.14
Material (Dichtung)	NBR
Temperaturbereich	-40...+70 °C

Herstellerartikelnummer 7000-99591-0000000