

Exact8, 4xM8, 3-pol.

Steck.M12 8-pol.

4-fach, 3-polig

M12 (8-polig)

normale und seitliche Inline-Befestigung

Das Material der Gehäuse ist aus Kunststoff und hat eine gute Chemikalien- und Ölbeständigkeit.

Beim Einsatz aggressiver Medien ist die Materialbeständigkeit applikationsbezogen zu überprüfen. Nähere Details auf Anfrage.

[Link zum Produkt](#)

Abbildungen

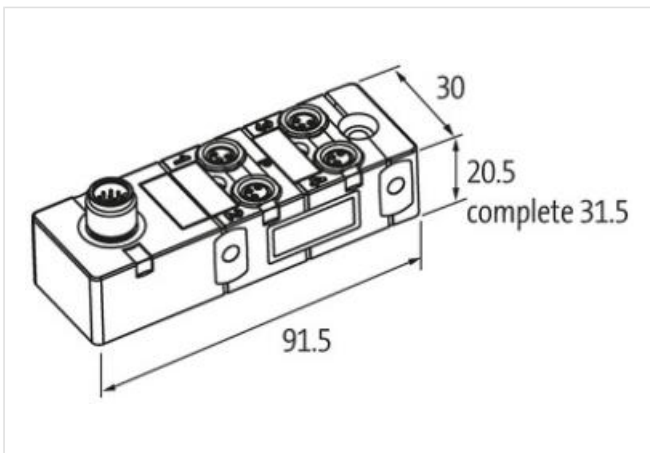
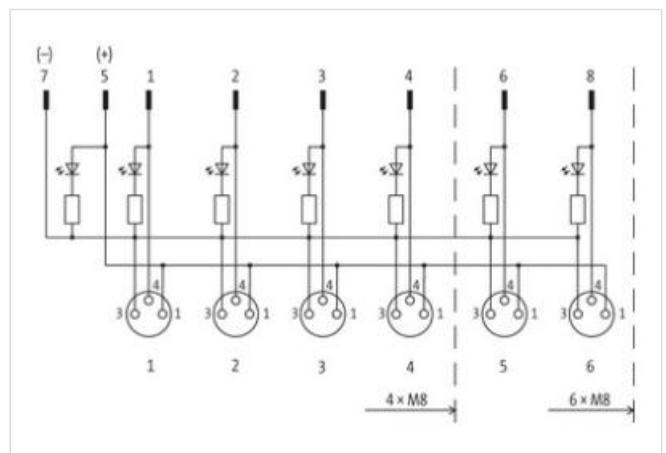
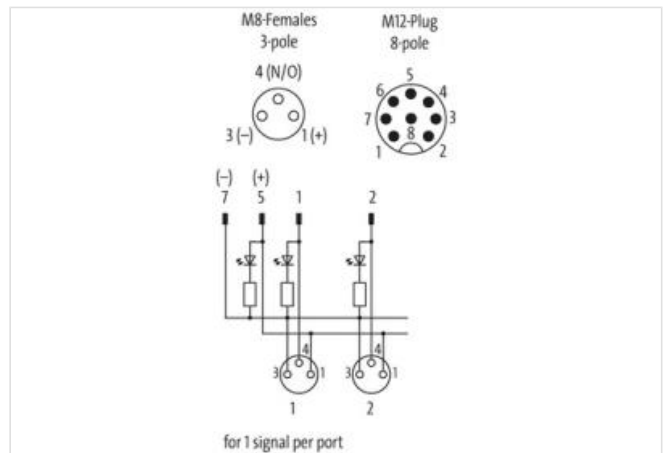


Abbildung stellvertretend



Technische Daten

Betriebsspannung	24 V DC
Betriebsstrom je Kontakt	max. 2 A
Schutzart	IP65/IP67

Gehäuse Kunststoff, schwer entflammbar

Allgemeine Daten

Temperaturbereich -20...+70 °C, abhängig von angeschlossener Leitung

Kontaktbelegung

PIN 1 (+)

PIN 3 (-)

PIN 4 (NO)/(S1)

LED-Anzeige Kontaktbelegung LED (grün): Power / LED (gelb): (S1)

Herstellerartikelnummer 8000-84070-0000000