

**RJ45 St. 0° / RJ45 St. 0° geschirmt**

TPE 22AWG SF/UTP CAT5e gn UL/CSA, ITC/PLTC 3m

Ethernet CAT5

Stecker gerade – Stecker gerade

RJ45 – RJ45, 4-polig

geschirmt

ohne Kabeltülle

Schutzkappe

Übertragungseigenschaften bei Channel Übertragung bis 100 m

Abweichende Leitungslängen auf Anfrage lieferbar.

Das Material der Gehäuse ist aus Kunststoff und hat eine gute Chemikalien- und Ölbeständigkeit.

Beim Einsatz aggressiver Medien ist die Materialbeständigkeit applikationsbezogen zu überprüfen. Nähere Details auf Anfrage.

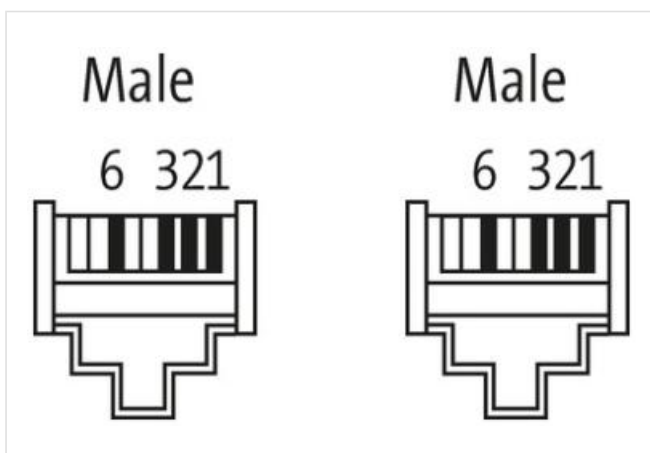
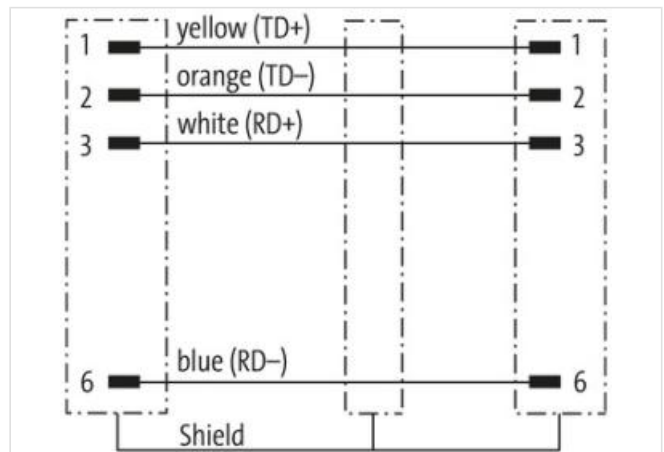
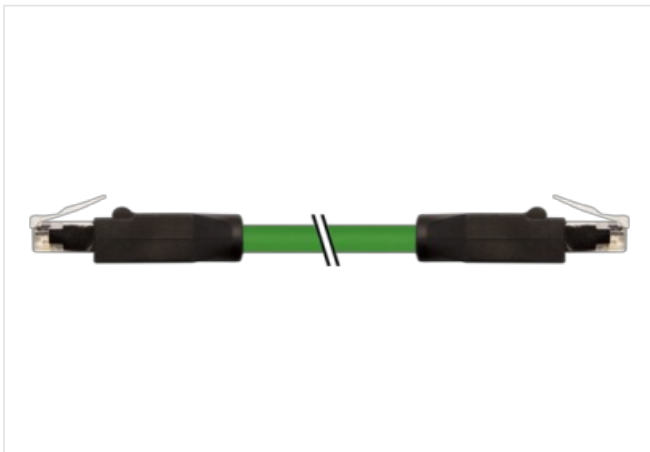
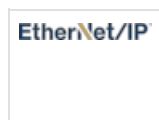
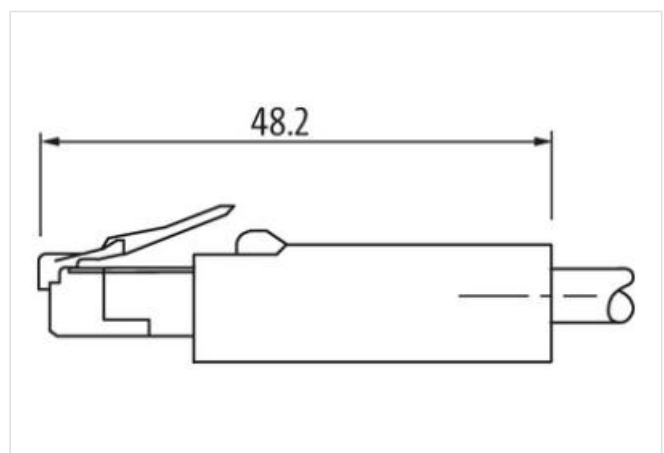
[Link zum Produkt](#)**Abbildungen**

Abbildung stellvertretend



| Bauform                           |   |
|-----------------------------------|---|
| Bauform                           | 74301   |
| Technische Daten                  |   |
| Betriebsspannung                  | max. 60 V DC  |
| Bemessungsstoßspannung            | 1.0 kV  |
| Betriebsstrom je Kontakt          | max. 1.5 A (20 °C)                                      |
| Polzahl                           | 4   |
| Übertragungsparameter             | CAT5, Class D (ISO/IEC 11801:2002), (EN 50173-1)        |
| Übertragungsrate                  | bis 100 Mbit/s full duplex                              |
| Isolierstoffgruppe                | IEC 60664-1, category I                                 |
| LED-Anzeige                       | nein  |
| Verriegelung der Steckplätze      | Schnappverriegelung                                     |
| Schutzart                         | IP20 in gestecktem und verschraubtem Zustand (EN 60529) |
| Material                          | PUR   |
| Material (Verriegelung)           | PA  |
| passend für Welschlauch (Innen-Ø) | ohne  |
| Allgemeine Daten                  |   |
| Befestigungsart                   | gesteckt  |
| Verschmutzungsgrad                | 3   |
| Temperaturbereich                 | -25...+85 °C, abhängig von angeschlossener Leitung      |
| Leitungen                         |   |
| Kabelkennung                      | S7V   |
| Kabelgewicht [g/m]                | 74,8 g  |
| Material (Leiter)                 | Cu-Litze, verzinkt                                      |
| Aufbau (Leiter)                   | 19× 0.16 mm (Litzenklasse 5)                            |
| Querschnitt (Leiter)              | 2× 2× 0.34 mm <sup>2</sup>                              |
| Material (Aderisolierung)         | HDPE  |
| Ader-Ø inkl. Isolierung           | 1.42 mm ±5%   |
| Schirmung                         | ja  |
| Material (Mantel)                 | TPE   |
| Außen-Ø (Mantel)                  | 7.9 mm ±5%  |
| Farbe (Mantel)                    | grün  |
| Temperaturbereich (fest)          | -40...+80 °C  |
| Temperaturbereich (bewegt)        | -20...+80 °C  |
| Biegeradius (fest)                | 5× Außen-Ø  |
| Biegeradius (bewegt)              | 10× Außen-Ø   |
| Anzahl Biegezyklen (Schleppkette) | max. 35 Mio. (25 °C)                                    |
| Torsionsbeanspruchung             | ±180°/m   |
| Anzahl Torsionszyklen             | max. 5 Mio. (25 °C)                                     |
| Herstellerartikelnummer           | 7700-74301-S7V0300                                      |
| Kabellänge                        | 3 m   |