

M12-Schaltschrankdurchführung 5pol. B-cod., V2A

Schaltschrankdurchführung
Stecker - Buchse
M12, 5-polig
B-kodiert
geschirmt
Edelstahl 1.4305 (V2A)

[Link zum Produkt](#)

Abbildungen

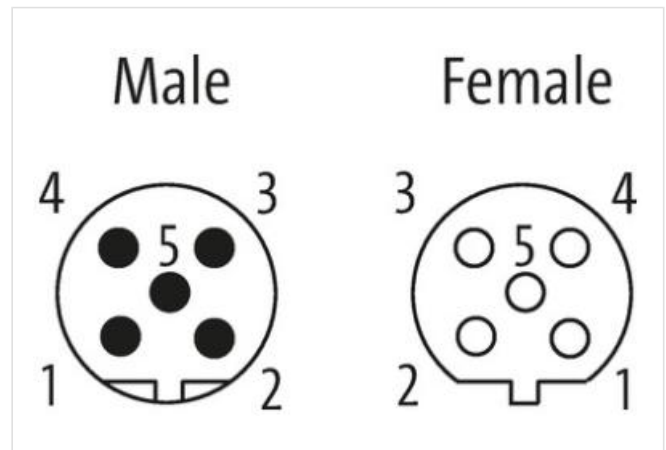
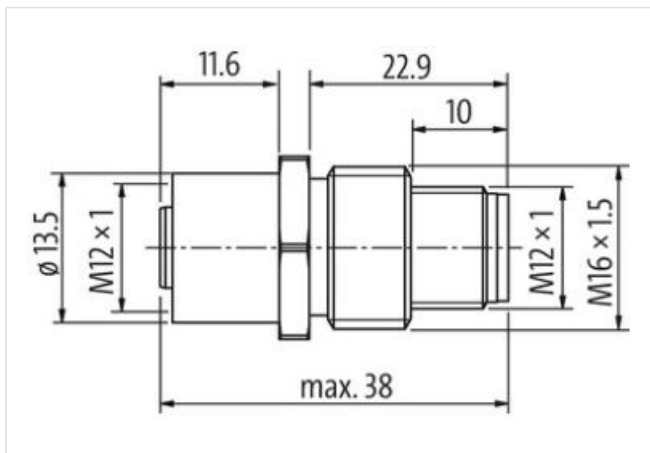
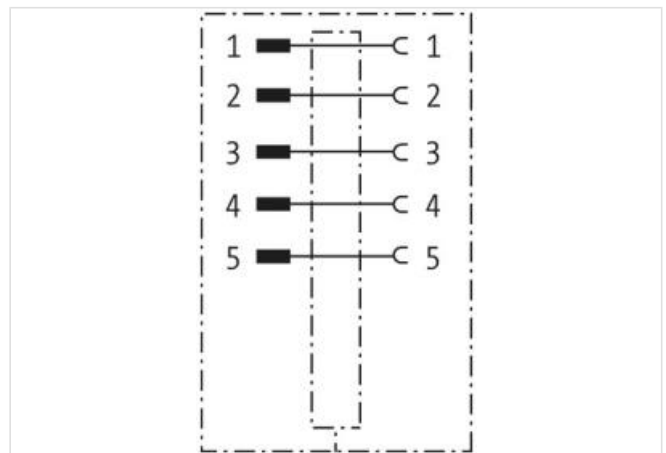


Abbildung stellvertretend

Bauform

Bauform 44111

Technische Daten

Betriebsspannung	max. 60 V AC/DC
Betriebsstrom je Kontakt	max. 4 A
Verriegelung der Steckplätze	Schraubgewinde (M12x1 mm) empf. Anzugsdrehmoment 0.6 Nm, selbstsichernd
Schutzart	IP67 in gestecktem und verschraubtem Zustand (EN 60529)
Material	Edelstahl 1.4305 (V2A)

Allgemeine Daten

Temperaturbereich	-25...+85 °C
Befestigungsgewinde	M16x1.5 mm

Die in diesem Datenblatt enthaltenen Angaben wurden mit der größtmöglichen Sorgfalt erarbeitet.
Für Richtigkeit, Vollständigkeit und Aktualität ist die Haftung auf grobes Verschulden begrenzt. Stand: 17.02.2023

Herstellerartikelnummer

7002-44111-0000000