

## M12 St. hinten auf MSUD Ventilst. BF BI 11mm

Bauform BI (11 mm) – M12, Anschluss nach hinten  
24 V AC/DC  $\pm 25\%$

LED

3-polig

Das Material der Gehäuse ist aus Kunststoff und hat eine gute Chemikalien- und Ölbeständigkeit.

Beim Einsatz aggressiver Medien ist die Materialbeständigkeit applikationsbezogen zu überprüfen. Nähere Details auf Anfrage.

### [Link zum Produkt](#)

#### Abbildungen

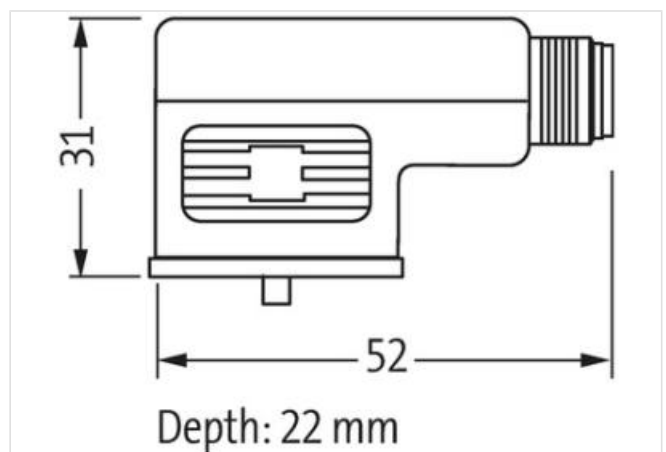
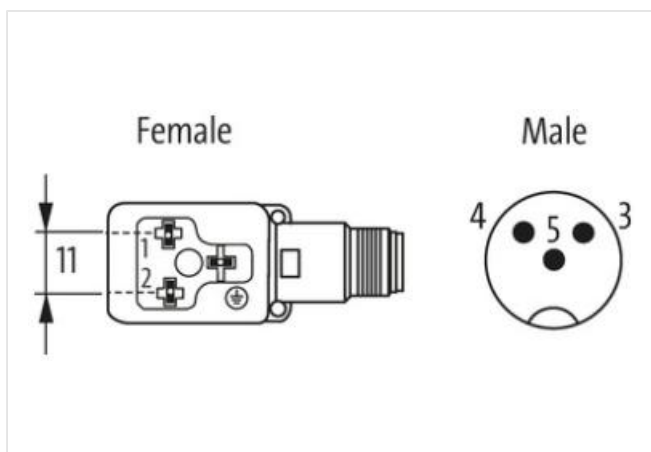
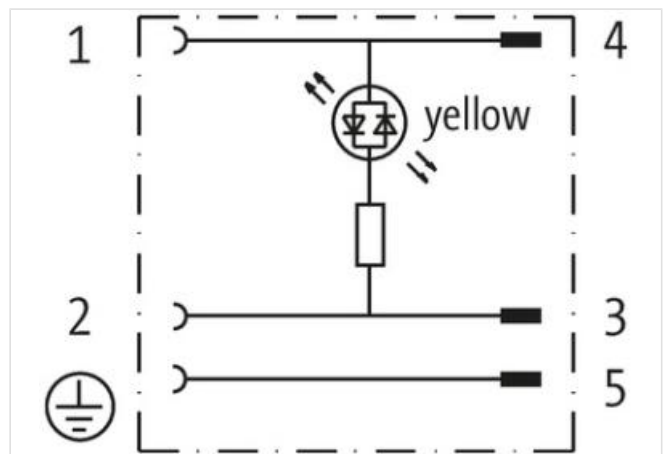


Abbildung stellvertretend



#### Bauform

Bauform 42061

#### Technische Daten

Betriebsspannung 24 V AC/DC  $\pm 25\%$

Betriebsstrom je Kontakt max. 4 A

Verriegelung der Steckplätze	M3/M12×1 mm (empf. Anzugsdrehmoment 0.4/0.6 Nm)
Schutzart	IP67 in gestecktem und verschraubtem Zustand (EN 60529)
Belegung	2 Kontakte + PE

**Allgemeine Daten**

Temperaturbereich	-25...+85 °C
Herstellerartikelnummer	7000-42061-0000000