

Busabschlussbuchse M12 A-kod.

DeviceNet

DeviceNet, CANopen
 Abschlusswiderstand
 Buchse
 M12 – M12, 5-polig (Schaltbild)
 A-kodiert

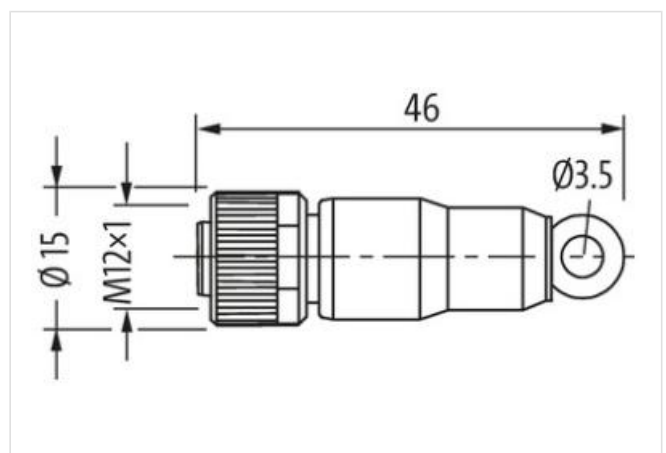
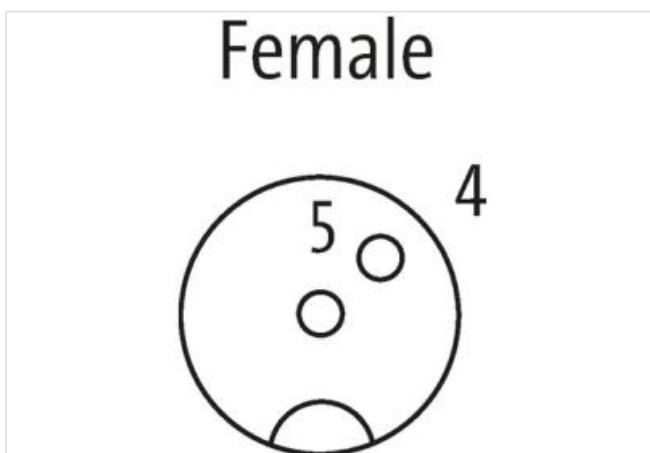
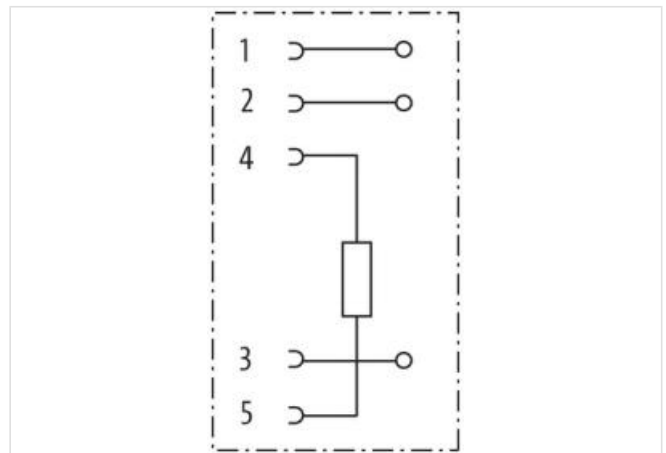
[Link zum Produkt](#)**Abbildungen**

Abbildung stellvertretend

**Bauform**

Bauform 13471

Technische Daten

Betriebsspannung	max. 30 V DC
Betriebsspannung (nur UL-listed)	max. 30 V DC

Betriebsstrom je Kontakt	max. 4 A
Verriegelung der Steckplätze	Schraubgewinde (M12×1 mm) empf. Anzugsdrehmoment 0.6 Nm, selbstsichernd
Schutzart	IP67 in gestecktem und verschraubtem Zustand (EN 60529)
Material (Verriegelung)	Zink-Druckguss, matt vernickelt
Allgemeine Daten	
Temperaturbereich	-25...+85 °C
Herstellerartikelnummer	7000-13471-0000000