

M12 Schaltschrankdurchführung Y-cod.

Ethernet CAT5
Schaltschrankdurchführung
Stecker - Buchse
M12, 8-polig
Y-kodiert
geschirmt

[Link zum Produkt](#)

Abbildungen

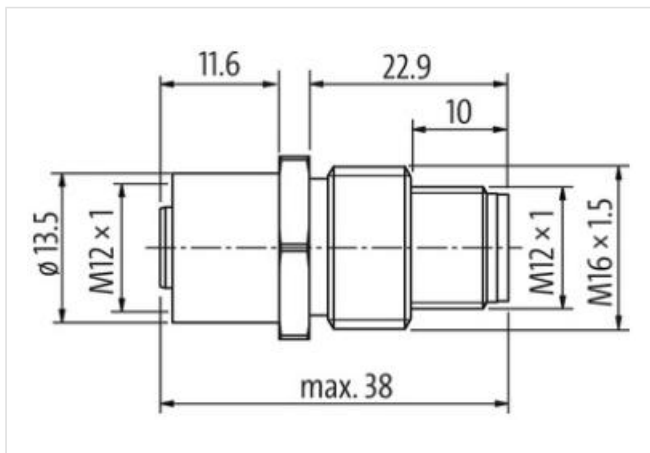
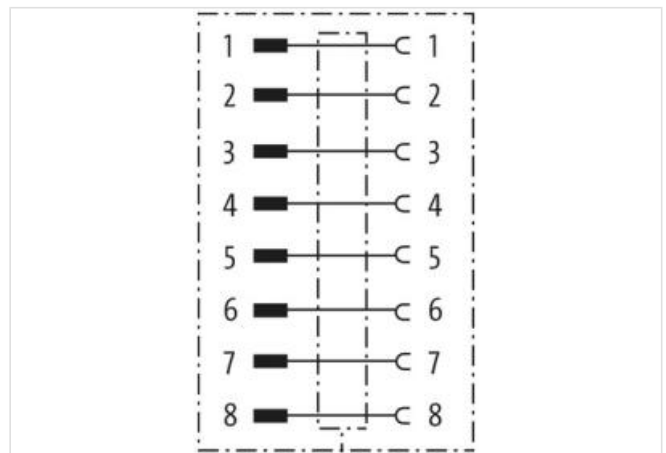
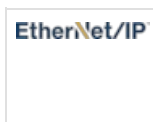
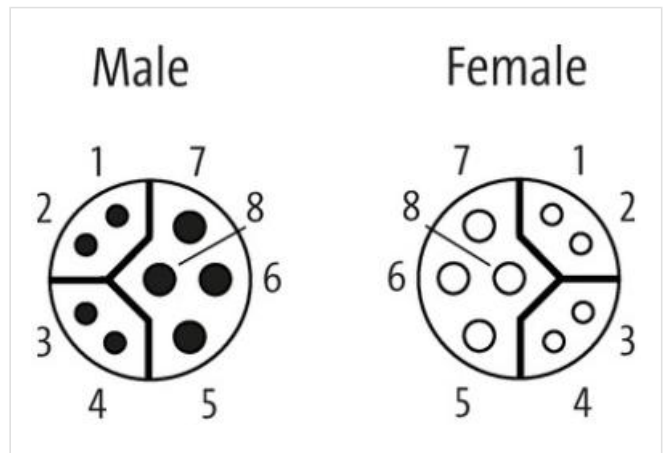


Abbildung stellvertretend



Bauform

Bauform 47281

Technische Daten

Betriebsspannung	max. 30 V DC
Bemessungsstoßspannung	0.8 kV
Betriebsstrom je Kontakt	max. 6 A

Übertragungsparameter	CAT5, Class D (ISO/IEC 11801:2002), (EN 50173-1)
Übertragungsrate	bis 100 Mbit/s full duplex
Isolierstoffgruppe	IEC 60664-1, category I
Kodierung	Y-kodiert
Verriegelung der Steckplätze	Schraubgewinde (M12×1 mm) empf. Anzugsdrehmoment 0.6 Nm, selbstsichernd
Schutzart	IP65 und IP67 in gestecktem und verschraubtem Zustand (EN 60529)
Material	Messing, vernickelt
Verschraubung	M16 (SW19)

Allgemeine Daten

Verschmutzungsgrad	3
Temperaturbereich	-25...+85 °C
Befestigungsgewinde	M16×1.5 mm
Herstellerartikelnummer	7000-47281-0000000