

M12-Schalterschrankdurchfuehrung Bu/Bu 8pol X-cod

fuer Ethernet

Ethernet CAT6A
Schalterschrankdurchführung
Buchse - Buchse
M12, 8-polig
X-kodiert
geschirmt

Link zum Produkt

Abbildungen

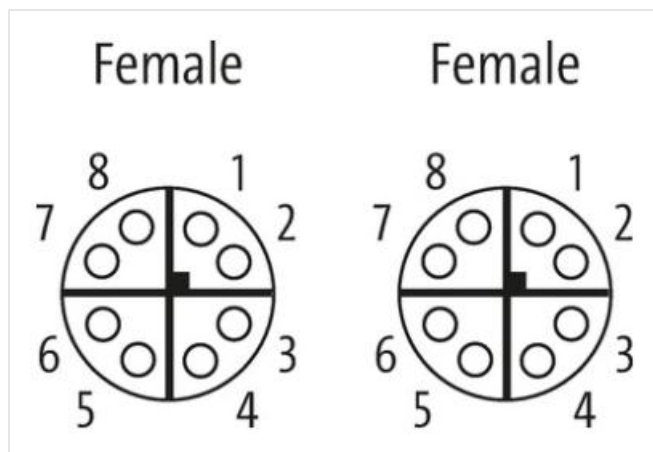
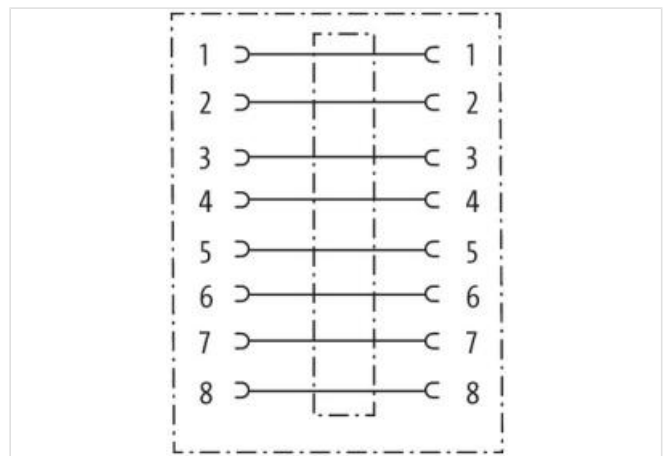
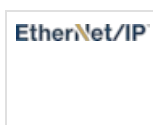
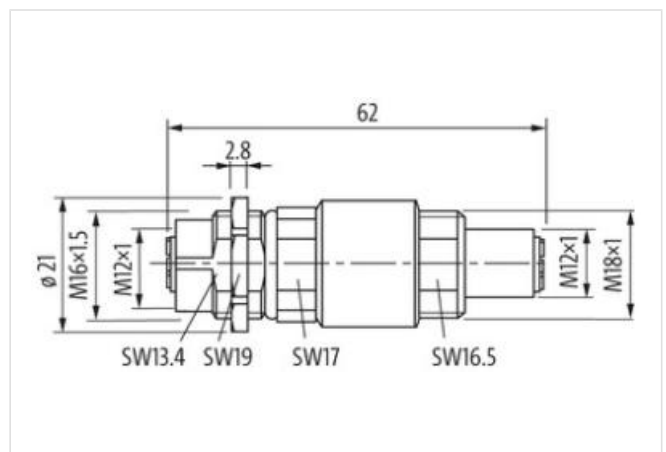


Abbildung stellvertretend



Bauform

Bauform 51521

Technische Daten

Betriebsspannung max. 50 V AC/60 V DC

Bemessungsstoßspannung 0.8 kV

Betriebsstrom je Kontakt	max. 0.5 A
Übertragungsparameter	CAT6, Class EA (ISO/IEC 11801:2002), (EN 50173-1)
Übertragungsrate	Gigabit
Isolierstoffgruppe	IEC 60664-1, category III
Kodierung	X-kodiert
Verriegelung der Steckplätze	Schraubgewinde (M12×1 mm)
Schutzart	IP67 in gestecktem und verschraubtem Zustand (EN 60529)
Material	Messing, vernickelt
Verschraubung	M16 (SW19)

Allgemeine Daten

Normen	DIN EN 61076-2-109 (M12)
Temperaturbereich	-40...+85 °C
Herstellerartikelnummer	7000-51521-0000000