

**M12 St. 0° / M12 Bu. 0°**

PUR 5x0.75 sw UL/CSA+schleppk. 2m

Stecker gerade – Buchse gerade  
M12 – M12, 5-polig  
mit Kabeltülle

Das Material der Gehäuse ist aus Kunststoff und hat eine gute Chemikalien- und Ölbeständigkeit.

Beim Einsatz aggressiver Medien ist die Materialbeständigkeit applikationsbezogen zu überprüfen. Nähere Details auf Anfrage.

Abweichende Leitungslängen auf Anfrage lieferbar.

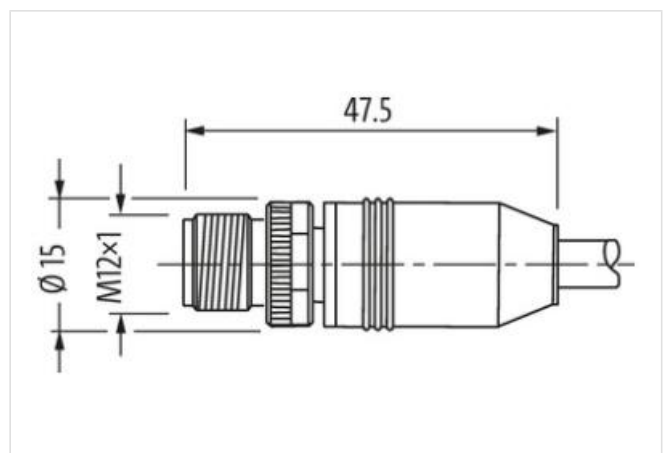
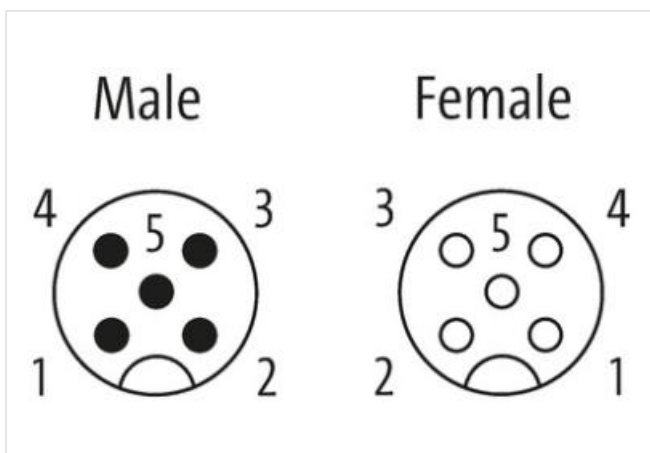
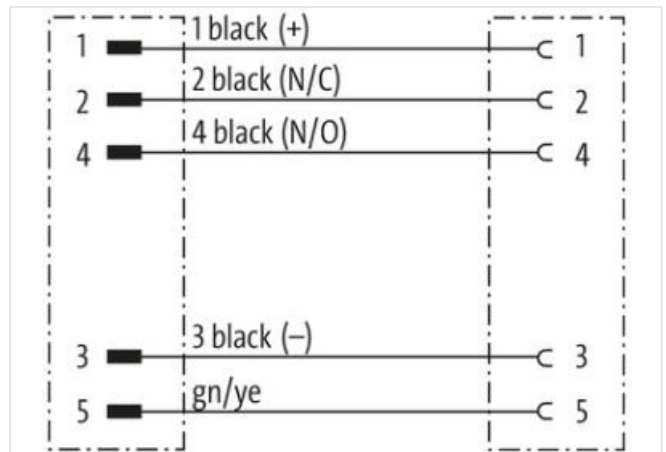
[Link zum Produkt](#)**Abbildungen**



Abbildung stellvertretend

**Bauform**

Bauform 40041

**Technische Daten**

|                                  |   |
|----------------------------------|---|
| Betriebsspannung                 | max. 125 V AC/DC  |
| Betriebsspannung (nur UL-listed) | 30 V AC/DC  |
| Bemessungsstoßspannung           | 1.5 kV  |
| Betriebsstrom je Kontakt         | max. 4 A  |
| Polzahl                          | 5   |
| Isolierstoffgruppe               | IEC 60664-1, category I   |
| Kodierung                        | A-kodiert   |
| LED-Anzeige                      | nein  |
| Verriegelung der Steckplätze     | Schraubgewinde (M12×1 mm) empf. Anzugsdrehmoment 0.6 Nm, selbstsichernd |
| Schutzart                        | IP67 in gestecktem und verschraubtem Zustand (EN 60529)                 |
| Material                         | PUR   |
| Material (Verriegelung)          | Zink-Druckguss, matt vernickelt   |
| Verschraubung                    | M12 (SW13)  |

**Allgemeine Daten**

|                    |  |
|--------------------|--|
| Normen             | DIN EN 61076-2-101 (M12)                           |
| Verschmutzungsgrad | 3  |
| Temperaturbereich  | -25...+85 °C, abhängig von angeschlossener Leitung |

**Leitungen**

|                           |   |
|---------------------------|---|
| Kabelkennung              | 638                                       |
| Kabeltyp                  | 3 (PUR)                                   |
| Zulassung (Kabel)         | cURus (AWM-Style 20549/10493); CE conform |
| Kabelgewicht [g/m]        | 81,4 g                                    |
| Material (Leiter)         | Cu-Litze, blank                           |
| Widerstand (Leiter)       | max. 26 Ω/km (20 °C)                      |
| Einzeldraht-Ø (Leiter)    | 0.15 mm                                   |
| Aufbau (Leiter)           | 42× 0.15 mm (Litzenklasse 6)              |
| Querschnitt (Leiter)      | 5× 0.75 mm <sup>2</sup>                   |
| AWG                       | ähnlich AWG 18                            |
| Material (Aderisolierung) | PP  |

|  |   |
|--|---|
| Materialeigenschaften (Aderisolierung) | FCKW-, halogen-, cadmium-, silikon- und bleifrei  |
| Shore-Härte (Aderisolierung)           | 70 ±5 D   |
| Ader-Ø inkl. Isolierung                | 1.85 mm ±5%   |
| Adernfarbe/Nummerierung                | sw nummeriert, gngc längsgestreift  |
| Verseilverbund                         | 5 Adern um Kernfüller verseilt  |
| Schirmung                              | nein  |
| Material (Mantel)                      | PUR   |
| Materialeigenschaften (Mantel)         | FCKW-, halogen-, cadmium-, silikon- und bleifrei, matt, adhäsionsarm, maschinell gut verarbeitbar, abriebresistent, hydrolyse- und mikrobebeständig |
| Shore-Härte (Mantel)                   | 90 ±5 A   |
| Außen-Ø (Mantel)                       | 7.0 mm ±5%  |
| Farbe (Mantel)                         | schwarz   |
| chemische Beständigkeit                | gute Öl-, Benzin- und Chemikalienbeständigkeit (EN 60811-404)   |
| thermische Beständigkeit               | flammwidrig nach UL 1581 Section 1090 (H), CSA FT2 / IEC 60332-2-2  |
| Nennspannung                           | 300 V AC  |
| Prüfspannung                           | 2500 V AC   |
| Strombelastbarkeit                     | nach DIN VDE 0298-4   |
| Temperaturbereich (fest)               | -40...+80 °C, (+90 °C bei max. 10 000 Betriebsstunden)  |
| Temperaturbereich (bewegt)             | -25...+80 °C, (+90 °C bei max. 10 000 Betriebsstunden)  |
| Biegeradius (fest)                     | 5× Außen-Ø  |
| Biegeradius (bewegt)                   | 10× Außen-Ø   |
| Anzahl Biegezyklen (Schleppkette)      | max. 10 Mio. (25 °C)  |
| Verfahrgeschwindigkeit (Schleppkette)  | max. 3 m/s  |
| Beschleunigung (Schleppkette)          | max. 10 m/s <sup>2</sup>  |
| Torsionsbeanspruchung                  | ±180°/m   |
| Anzahl Torsionszyklen                  | max. 2 Mio. (25 °C)   |
| Torsionsgeschwindigkeit                | 35 Zyklen/min   |
| Herstellerartikelnummer                | 7999-40041-6380200  |
| Kabellänge                             | 2 m   |