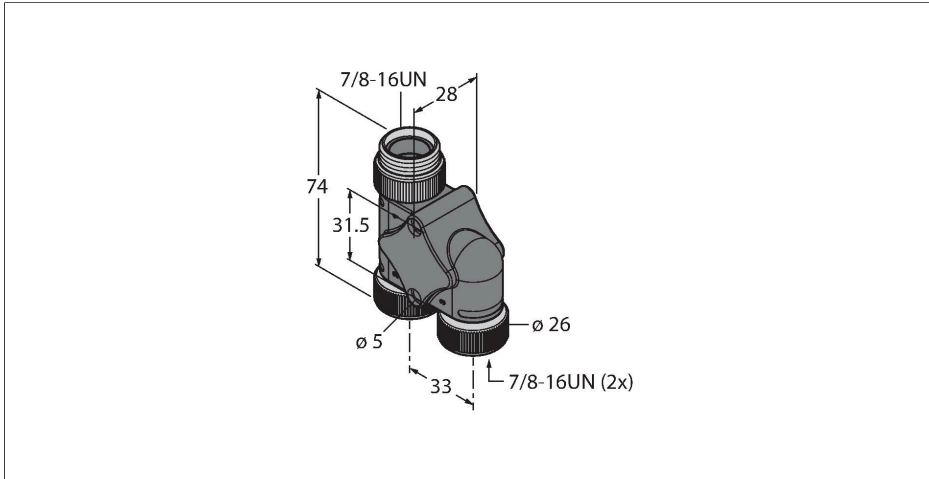


# XSH-RSM-2RKM 57

## Zweifachverteiler – h-Verteiler ohne Leitung für CAN (DeviceNet, CANopen)

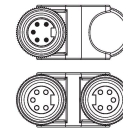


### Merkmale

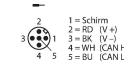


- 7/8"-Steckverbinder
- Stecker – 2x Kupplung, 5-polig
- Parallel verdrahtet
- RoHS-konform
- Schutzart: NEMA 1, 3, 4, 6P und IEC IP67

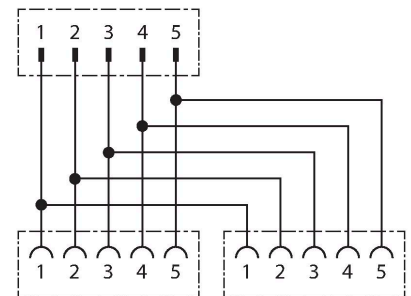
### Kontaktbelegung



### Überschrift Anschlussbild



### Schaltplan



### Technische Daten

|   |                                    |
|---|------------------------------------|
| Typ   | XSH-RSM-2RKM 57                    |
| Ident-No.                                   | U2-23663                           |
| I/O Verteiler                               | h-Verteiler, 2 -fach               |
| Gehäuse                                     | Kunststoff, TPU, schwarz           |
| Steckverbinder A                            | Stecker, 7/8"-16 UN                |
| Polzahl                                     | 5                                  |
| Kontakte                                    | Messing, CuZn, vergoldet           |
| Kontaktträger                               | Kunststoff, TPU, Blau              |
| Überwurfmutter/-schraube                    | Messing, CuZn, vernickelt          |
| Mechanische Lebensdauer                     | > 100 Steckzyklen                  |
| Schutzart                                   | IP67, nur im verschraubten Zustand |
| Steckverbinder B                            | Kupplung, 7/8"-16 UN               |
| Polzahl                                     | 5                                  |
| Kontakte                                    | Messing, CuZn, vergoldet           |
| Kontaktträger                               | Kunststoff, TPU, Schwarz           |
| Überwurfmutter/-schraube                    | Messing, CuZn, vernickelt          |
| Dichtung                                    | Kunststoff                         |
| Mechanische Lebensdauer                     | > 100 Steckzyklen                  |
| Schutzart                                   | IP67                               |
| Netzwerkprotokoll                           | DeviceNet                          |
| <b>Elektrische Eigenschaften bei +20 °C</b> |                                    |
| Bemessungsspannung                          | 600 V                              |
| Strombelastbarkeit                          | 9 A                                |

## Technische Daten

### Mechanische und chemische Eigenschaften

Umgebungstemperatur im ruhenden Zustand -40...+105 °C

Umgebungstemperatur in Bewegung -40...+105 °C

### Hinweis

- Wir behalten uns das Recht vor, ohne vorherige Ankündigung technische Änderungen vorzunehmen.