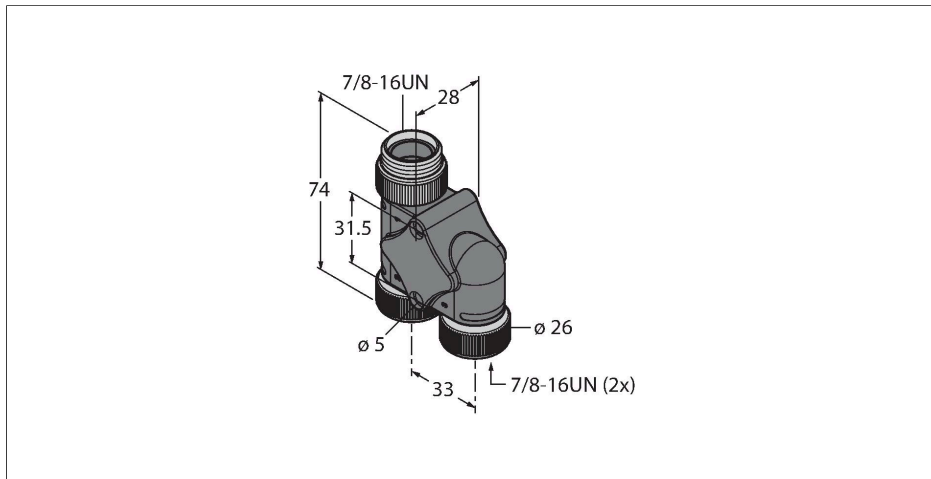


# XSH-RSM-2RKM 40

## Zweifachverteiler – h-Splitter

### 4-litzen



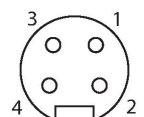
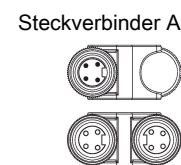
#### Merkmale



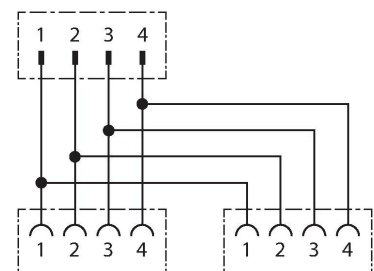
- 7/8"-Steckverbinder
- Stecker – 2x Kupplung, 4-polig
- Parallel verdrahtet
- cULus gelistet
- RoHS-konform
- Schutzart: NEMA 1, 3, 4, 6P und IEC IP67
- 7/8"-Stecker, Gerade, 4-polig
- 2x 7/8", Kupplung, gerade, 4-polig

#### Kontaktbelegung

Steckverbinder B (J1-2)



#### Schaltplan



#### Technische Daten

Typ	XSH-RSM-2RKM 40
Ident-No.	U2-23666
I/O Verteiler	h-Verteiler, 2 -fach
Gehäuse	Kunststoff, TPU, schwarz
Steckverbinder A	Stecker, 7/8"-16 UN
Polzahl	4
Kontakte	Messing, CuZn, vergoldet
Kontaktträger	Kunststoff, TPU, Schwarz
Überwurfmutter/-schraube	Messing, CuZn, vernickelt
Mechanische Lebensdauer	> 100 Steckzyklen
Verschmutzungsgrad	3
Schutzart	IP67, nur im verschraubten Zustand
	NEMA: 1, 3, 4, 6P
Steckverbinder B	Kupplung, 7/8"-16 UN
Polzahl	4
Kontakte	Messing, CuZn, vergoldet
Kontaktträger	Kunststoff, TPU, Schwarz
Überwurfmutter/-schraube	Messing, CuZn, vernickelt
Dichtung	Kunststoff
Mechanische Lebensdauer	> 100 Steckzyklen
Verschmutzungsgrad	3
Schutzart	IP67, nur im verschraubten Zustand
	NEMA: 1, 3, 4, 6P

## Technische Daten

### Leitung

#### Elektrische Eigenschaften bei +20 °C

Bemessungsspannung	600 V
--------------------	-------

Strombelastbarkeit	9 A
--------------------	-----

Isolationswiderstand	$\geq 10^8 \Omega$
----------------------	--------------------

Durchgangswiderstand	$\leq 5 \text{ m}\Omega$
----------------------	--------------------------

#### Mechanische und chemische Eigenschaften

Umgebungstemperatur im ruhenden Zustand	-40...+105 °C
---	---------------

Umgebungstemperatur in Bewegung	-40...+105 °C
---------------------------------	---------------

Zulassungen	RoHS UL Listed CE
-------------	-------------------------

### Hinweis

- Wir behalten uns das Recht vor, ohne vorherige Ankündigung technische Änderungen vorzunehmen.