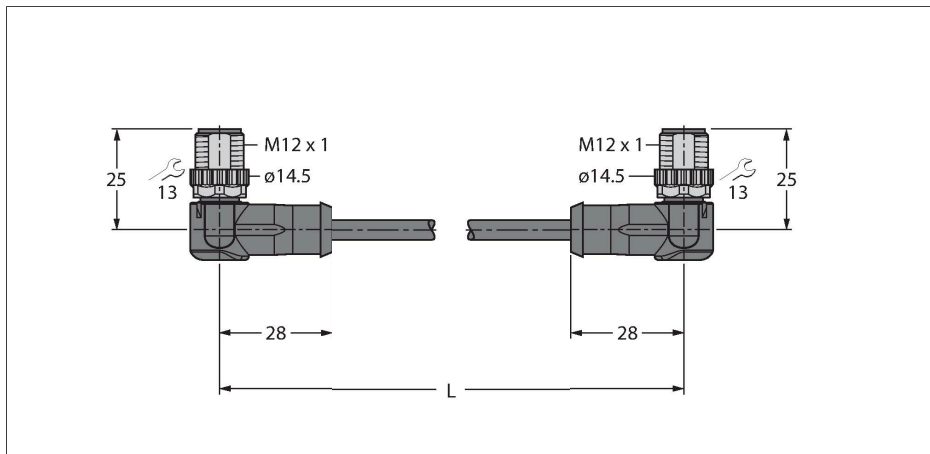


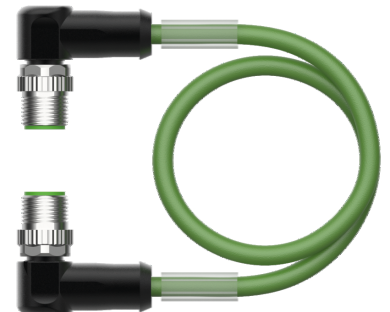
# WSSD-WSSD-4414-15M

## Leitung für Industrial Ethernet – Verbindungsleitung



### Technische Daten

Typ	WSSD-WSSD-4414-15M
Ident-No.	6935586
Steckverbinder A	Stecker, M12x1, gewinkelt, D-codiert
Polzahl	4
Kontakte	Metall, CuZn, vergoldet
Kontaktträger	Kunststoff, PA, UL 94, Schwarz
Griffkörper	Kunststoff, TPU, UL 94, Schwarz
Überwurfmutter/-schraube	Messing, GD-Zn, vernickelt
Anzugsdrehmoment	0.4 ... 0.6 Nm (Max. Wert des Gegenstückes beachten!)
Mechanische Lebensdauer	> 100 Steckzyklen
Verschmutzungsgrad	3/2
Schutzart	IP67, nur im verschraubten Zustand
Steckverbinder B	Stecker, M12x1, gewinkelt, D-codiert
Polzahl	4
Kontakte	Metall, CuZn, vergoldet
Kontaktträger	Kunststoff, PA, UL 94, Schwarz
Griffkörper	Kunststoff, TPU, UL 94, Schwarz
Überwurfmutter/-schraube	Messing, GD-Zn, vernickelt
Anzugsdrehmoment	0.4 ... 0.6 Nm (Max. Wert des Gegenstückes beachten!)
Mechanische Lebensdauer	> 100 Steckzyklen
Verschmutzungsgrad	3/2
Schutzart	IP67, nur im verschraubten Zustand
Leitung	
Netzwerkprotokoll	Ethernet, 4414
Leitungsdurchmesser	Ø 4.8 mm ±0.30
Leitungslänge	15 m



### Merkmale

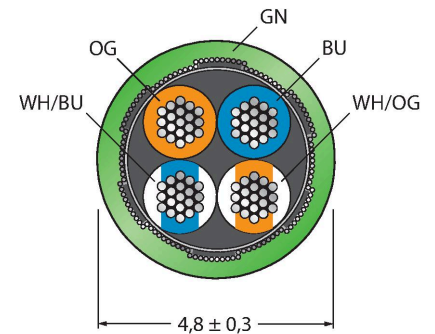


- M12-Stecker, gewinkelt, D-codiert
- M12-Stecker, gewinkelt, D-codiert
- Ethernet-Leitung: 4-polig, AWG 26
- CAT 5E gem. ISO/IEC 11801, EN 50173, EIA/TIA 568-A
- Mantelmaterial: PUR
- Mantelfarbe: grün
- Schirm: Polyesterfolie Aluminium kaschiert, Kupfergeflecht
- Manteldurchmesser: 4.8 mm
- schleppkettentauglich
- UV-beständig
- Ölbeständig nach IEC 60811-2-1 und DIN VDE 0282 Teil 10
- silikon-, PVC- und LABS-frei
- halogenfrei nach IEC 60754-2
- flammwidrig nach IEC 60332-1-2
- Zulassung: cULus
- RoHS-konform
- Schutzart IP67
- Leitungslänge: 15 Meter

### Leitungsquerschnitt

## Technische Daten

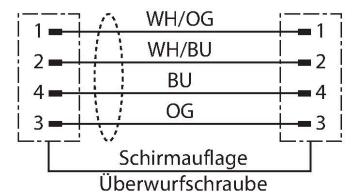
Leitungsmantel	PUR, Grün
Schirmung	Aluminiumfolie, verzinnertes Kupfergeflecht
Aderisolierung	PP
Aderquerschnitt	4 x 0.15 mm <sup>2</sup>
Litzenaufbau	19 x 0.102 mm
Aderfarben	WHOG, WHBU, BU, OG
<b>Elektrische Eigenschaften bei +20 °C</b>	
Bemessungsspannung	42 V
Prüfspannung	700 V
Strombelastbarkeit	3 A
Nom. Impedanz	100 Ω (1MHZ)
Nom. Kapazität	51 pF/m
<b>Mechanische und chemische Eigenschaften</b>	
Biegeradius (ortsfeste Verlegung)	≥ 15 x Ø
Biegezyklen	≥ 5 Mio.
Torsionsbeanspruchung	± 30 °/m
Torsionszyklen	≤ 100.000 Zyklen
Umgebungstemperatur im ruhenden Zustand	-40...+80 °C
Umgebungstemperatur in Bewegung	-25...+80 °C
<b>Sonstige Eigenschaften</b>	
Schleppkettenfähig	ja
Halogenfrei	ja
Silikonfrei	ja
PVC-frei	ja
Schweißfunkenbeständig	ja
Chemikalienbeständig	ja
UV-beständig	ja
Öl-beständig	ja
Flammwidrig	ja
Zulassungen	cULus



## Kontaktbelegung



## Schaltplan



## Montagezubehör

TORQUE-WRENCH-SET-BUS	6936171
Drehmomentschlüsselset; Griff mit einstellbarem Drehmoment 0.4 - 1.0 Nm, Einstellwerkzeug Drehmoment, Gabelschlüssel für M8 (SW9), Gabelschlüssel für M12 (SW13), Gabelschlüssel für M12 (SW14)	