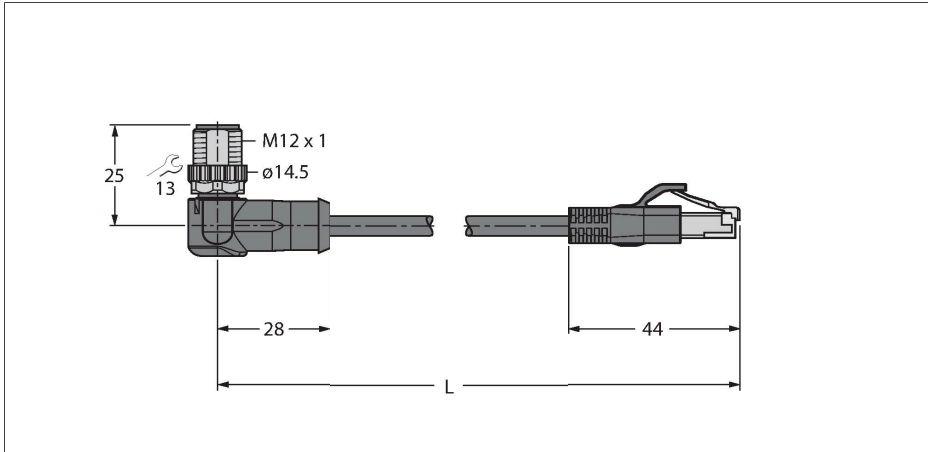


# WSSD-RJ45S-4414-30M

## Leitung für Industrial Ethernet – Verbindungsleitung



### Merkmale

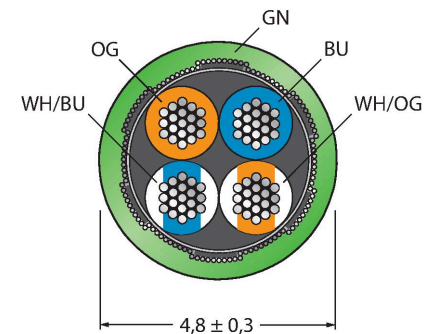


- M12-Stecker, gewinkelt, D-codiert
- RJ45-Stecker, gerade, 4-polig
- Ethernet-Leitung: 4-polig, AWG 26
- CAT 5E gem. ISO/IEC 11801, EN 50173, EIA/TIA 568-A
- Mantelmaterial: PUR
- Mantelfarbe: grün
- Schirm: Polyesterfolie Aluminium kaschirt, Kupfergeflecht
- Manteldurchmesser: 4.8 mm
- schleppkettentauglich
- UV-beständig
- Ölbeständig nach IEC 60811-2-1 und DIN VDE 0282 Teil 10
- silikon-, PVC- und LABS-frei
- halogenfrei nach IEC 60754-2
- flammwidrig nach IEC 60332-1-2
- Zulassung: cULus
- RoHS-konform
- Schutzart IP67
- Leitungslänge: 30 Meter

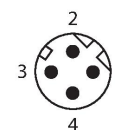
### Technische Daten

|                          |  |
|--------------------------|--|
| Typ                      | WSSD-RJ45S-4414-30M                                      |
| Ident-No.                | 6935579  |
| Steckverbinder A         | Stecker, M12x1, gewinkelt, D-codiert                     |
| Polzahl                  | 4  |
| Kontakte                 | Metall, CuZn, vergoldet                                  |
| Kontaktträger            | Kunststoff, PA, UL 94, Schwarz                           |
| Griffkörper              | Kunststoff, TPU, UL 94, Schwarz                          |
| Überwurfmutter/-schraube | Messing, GD-Zn, vernickelt                               |
| Anzugsdrehmoment         | 0.4 ... 0.6 Nm<br>(Max. Wert des Gegenstückes beachten!) |
| Mechanische Lebensdauer  | > 100 Steckzyklen  |
| Verschmutzungsgrad       | 3/2  |
| Schutzart                | IP67, nur im verschraubten Zustand                       |
| Steckverbinder B         | Stecker, RJ45, gerade                                    |
| Polzahl                  | 4  |
| Kontakte                 | Metall, CuZn, vergoldet                                  |
| Kontaktträger            | Kunststoff, PC   |
| Griffkörper              | Kunststoff, TPU, UL 94                                   |
| Mechanische Lebensdauer  | > 100 Steckzyklen  |
| Verschmutzungsgrad       | 3/2  |
| Schutzart                | IP20   |
| Leitung                  |  |
| Netzwerkprotokoll        | Ethernet, 4414   |
| Leitungsdurchmesser      | Ø 4.8 mm ±0.30   |
| Leitungslänge            | 30 m   |
| Leitungsmantel           | PUR, Grün  |
| Schirmung                | Aluminiumfolie, verzinnnes Kupfergeflecht                |
| Aderisolierung           | PP   |

### Leitungsquerschnitt



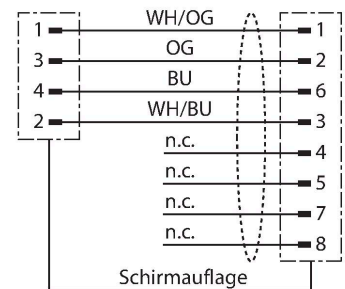
### Kontaktbelegung



## Technische Daten

|  |                          |
|--|--------------------------|
| Aderquerschnitt                                | 4 x 0.15 mm <sup>2</sup> |
| Litzenaufbau                                   | 19 x 0.102 mm            |
| Aderfarben                                     | WHOG, WHBU, BU, OG       |
| <b>Elektrische Eigenschaften bei +20 °C</b>    |                          |
| Bemessungsspannung                             | 42 V                     |
| Prüfspannung                                   | 700 V                    |
| Strombelastbarkeit                             | 3 A                      |
| Nom. Impedanz                                  | 100 Ω (1MHZ)             |
| Nom. Kapazität                                 | 51 pF/m                  |
| <b>Mechanische und chemische Eigenschaften</b> |                          |
| Biegeradius (ortsfeste Verlegung)              | ≥ 15 x Ø                 |
| Biegezyklen                                    | ≥ 5 Mio.                 |
| Torsionsbeanspruchung                          | ± 30 °/m                 |
| Torsionszyklen                                 | ≤ 100.000 Zyklen         |
| Umgebungstemperatur im ruhenden Zustand        | -40...+80 °C             |
| Umgebungstemperatur in Bewegung                | -25...+80 °C             |
| <b>Sonstige Eigenschaften</b>                  |                          |
| Schleppkettenfähig                             | ja                       |
| Halogenfrei                                    | ja                       |
| Silikonfrei                                    | ja                       |
| PVC-frei                                       | ja                       |
| Schweißfunkenbeständig                         | ja                       |
| Chemikalienbeständig                           | ja                       |
| UV-beständig                                   | ja                       |
| Öl-beständig                                   | ja                       |
| Flammwidrig                                    | ja                       |
| Zulassungen                                    | cULus                    |

## Schaltplan



## Montagezubehör

|   |         |
|---|---------|
| TORQUE-WRENCH-SET-BUS   | 6936171 |
| Drehmomentschlüsselset; Griff mit einstellbarem Drehmoment 0.4 - 1.0 Nm, Einstellwerkzeug Drehmoment, Gabelschlüssel für M8 (SW9), Gabelschlüssel für M12 (SW13), Gabelschlüssel für M12 (SW14) |         |