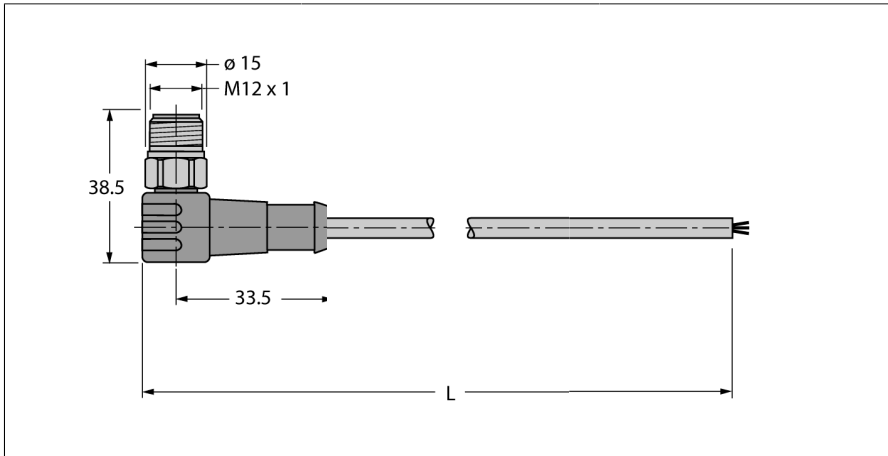
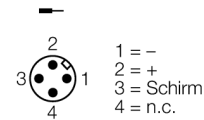


# Feldbusleitung für Feldbussysteme nach IEC61158-2, 4-polig WSCV-FBY49BU-5M/5D



- Feldbusleitung, Typ A nach IEC 61158-2
- PVC-Außenmantel, Farbe blau
- Öl-, Gas- und Sonnenlichtbeständig
- Temperaturbereich -40 ... +75 °C
- Kabelquerschnitt: 18/7 AWG (0.8 mm<sup>2</sup>)
- Ende offen
- Stecker gewinkelt M12, Edelstahl
- Kabellänge: 5 Meter

### Leitungsquerschnitt



|   |   |
|---|---|
| Typ                                     | WSCV-FBY49BU-5M/5D  |
| Ident-No.                               | 8900693   |
| Steckverbinder A                        | Stecker, M12x1, gewinkelt   |
| Polzahl                                 | 4   |
| Kontakte                                | Metall, CuZn, vergoldet   |
| Kontaktträger                           | Kunststoff, TPU, Schwarz  |
| Griffkörper                             | Kunststoff, PUR, Schwarz  |
| Schutzart                               | IP67, nur im verschraubten Zustand  |
| Leitungsdurchmesser                     | Ø 8mm -0.30   |
| Leitungslänge                           | 5 m   |
| Leitungsmantel                          | PVC, Blau   |
| Schirmung                               | kunststoffkaschierte Aluminiumfolie, Metallseite außen, in Kontakt mit verzinnter Beilaufzitze und Kupfergeflecht |
| Biegeradius (ortsfeste Verlegung)       | ≥ 5 x Ø   |
| Aderisolierung                          | PE-Schaumstoff mit PE-Mantel  |
| Aderfarben                              | BN, BU  |
| Aderquerschnitt                         | 2 x 0.8   |
| DC-Widerstand (loop)                    | 43.6 Ω/km   |
| Schirmwiderstand                        | nom. 9 Ω/km   |
| Nom. Impedanz                           | 100 ± 20 Ω (31.25 kBit/s)   |
| Betriebskapazität                       | nom. 60 nF/km   |
| Kapazitive Erdkopplung                  | max. 2 nF/km  |
| Dämpfung                                | max. 3.0 dB/km (bei f = 39 kHz)   |
| Laufzeitverzerrung                      | max. 1.7 µs/km (7.9 kHz -39 kHz)  |
| Nom. Induktivität                       | 0.7 mH/km   |
| Bemessungsspannung                      | 300 V   |
| Umgebungstemperatur im ruhenden Zustand | -40...+75°C   |
| Umgebungstemperatur in Bewegung         | -5...+50°C  |
| UV-beständig                            | gemäß UL 1581, Abschnitt 1200   |
| Öl-beständig                            | gem. ICEA S82-552   |
| Flammwidrig                             | gem. IEC 60332-3  |