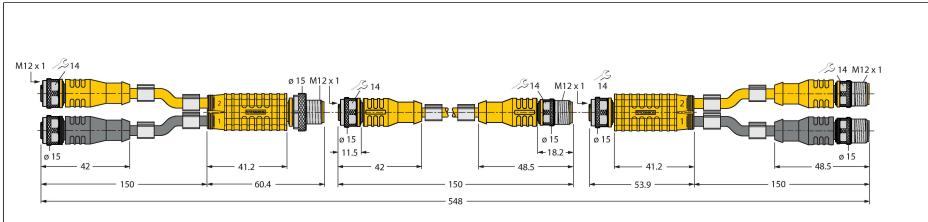


# VBR-TXL4200

– Y-Verteiler mit Leitung, 2x Stecker M12x1 - 2x Kupplung M12x1



## Technische Daten

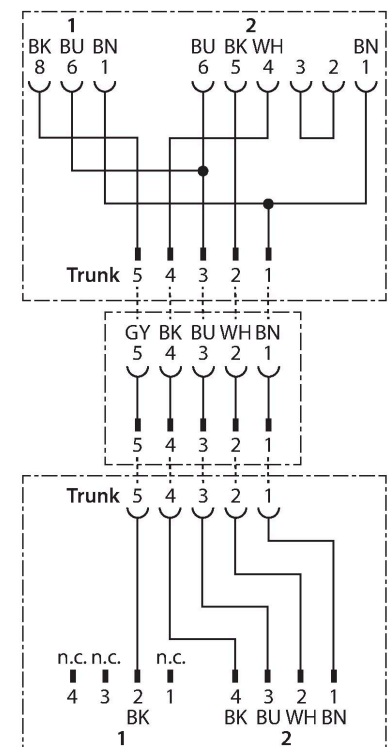
Typ	VBR-TXL4200
Ident-No.	6631345
Steckverbinder A	M12x1, gerade
Kontakte	Metall, CuZn, vergoldet
Kontaktträger	Kunststoff, TPU, Schwarz
Griffkörper	Kunststoff, TPU, Gelb
Überwurfmutter/-schraube	Messing, CuZn, vernickelt
Anzugsdrehmoment	0.8 ... 1 Nm (Max. Wert des Gegenstückes beachten!)
Mechanische Lebensdauer	> 100 Steckzyklen
Verschmutzungsgrad	3
Schutzart	IP67, nur im verschraubten Zustand
Steckverbinder B	2 x Kupplung, M12x1, gerade
Kontakte	Metall, CuZn, vergoldet
Kontaktträger	Kunststoff, TPU, Schwarz
Griffkörper	Kunststoff, TPU, Schwarz
Überwurfmutter/-schraube	Messing, CuZn, vernickelt
Dichtung	Kunststoff, FPM/FKM
Anzugsdrehmoment	0.8 ... 1 Nm (Max. Wert des Gegenstückes beachten!)
Mechanische Lebensdauer	> 100 Steckzyklen
Verschmutzungsgrad	3
Schutzart	IP67, nur im verschraubten Zustand
Leitungslänge	0.15 m, 0.15 m
Leitungsmantel	PUR
Aderisolierung	PP
Aderquerschnitt	0.34 mm <sup>2</sup>
<b>Elektrische Eigenschaften bei +20 °C</b>	
Bemessungsspannung	30 V
Prüfspannung	2000 V
Strombelastbarkeit	2 A
Isolationswiderstand	> 30.5 MΩ/km

## Merkmale



- Mantelmaterial: PUR
- Mantelfarbe: schwarz/gelb
- Schleppkettentauglich
- Schweißfunkenbeständig
- Chemikalien-, UV- und ölbeständig
- Flammwidrig
- halogen-, silikon-, PVC- und LABS-frei
- RoHS-konform
- Schutzart IP67
- Konzipiert für Safety-Anwendungen
- Leitungslänge: 0.15 / 0.15 Meter

## Schaltplan



## Technische Daten

### Mechanische und chemische Eigenschaften

Biegeradius (ortsfeste Verlegung)	$\geq 5 \times \varnothing$
Biegeradius (flexibler Einsatz)	$\geq 10 \times \varnothing$
Biegezyklen	$\geq 5$ Mio.
Zulässige Verfahrgeschwindigkeit	3.3 m/s
Torsionsbeanspruchung	$\pm 180$ °/m
Umgebungstemperatur im ruhenden Zustand	-50...+80 °C
Umgebungstemperatur in Bewegung	-25...+60 °C
Umgebungstemperatur im Schleppkettenbetrieb	-25...+80 °C