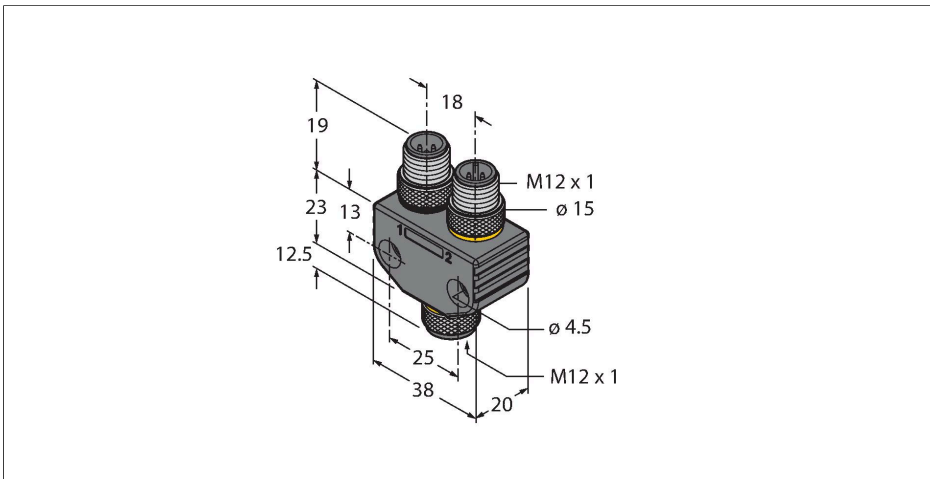


VB2-FKM5-2FSM4.4

Zweifachverteiler – Y-Verteiler ohne Leitung, Kupplung M12x1 - 2x Stecker M12x1

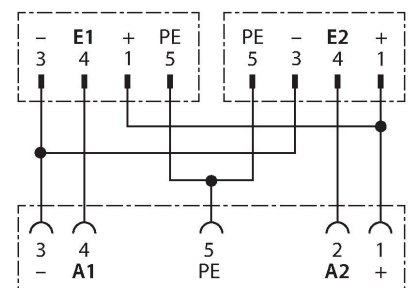
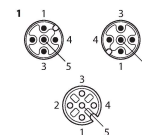


Merkmale



- M12-Kupplung, 5-polig
- M12-Stecker, 4-polig
- RoHS-konform
- Schutzart IP67

Kontaktbelegung



Technische Daten

Typ	VB2-FKM5-2FSM4.4
Ident-No.	6934914
I/O Verteiler	Y-Verteiler, 2-fach
Steckverbinder A	Kupplung, M12x1
Polzahl	5/4
Griffkörper	Kunststoff, TPU, Schwarz
Anzugsdrehmoment	0.8 ... 1 Nm (Max. Wert des Gegenstückes beachten!)
Verschmutzungsgrad	3/2
Steckverbinder B	2 x Stecker, M12x1
Kontakte	Messing, CuZn, vergoldet
Kontaktträger	Kunststoff, TPU, Schwarz
Griffkörper	Kunststoff, TPU, Schwarz
Überwurfmutter/-schraube	Messing, vernickelt
Mechanische Lebensdauer	> 100 Steckzyklen
Schutzart	IP67, nur im verschraubten Zustand
Elektrische Eigenschaften bei +20 °C	
Bemessungsspannung	48 V
Strombelastbarkeit	4 A
Isolationswiderstand	≥ 10 ⁸ Ω
Durchgangswiderstand	≤ 5 mΩ
Mechanische und chemische Eigenschaften	
Umgebungstemperatur in Bewegung	-30...+90 °C

Montagezubehör

TORQUE-WRENCH-SET-AS

6936170

Drehmomentschlüsselset; Griff mit
einstellbarem Drehmoment 0.4 - 1.0
Nm, Einstellwerkzeug Drehmoment,
Gabelschlüssel für M8 (SW9),
Gabelschlüssel für M12 (SW14)