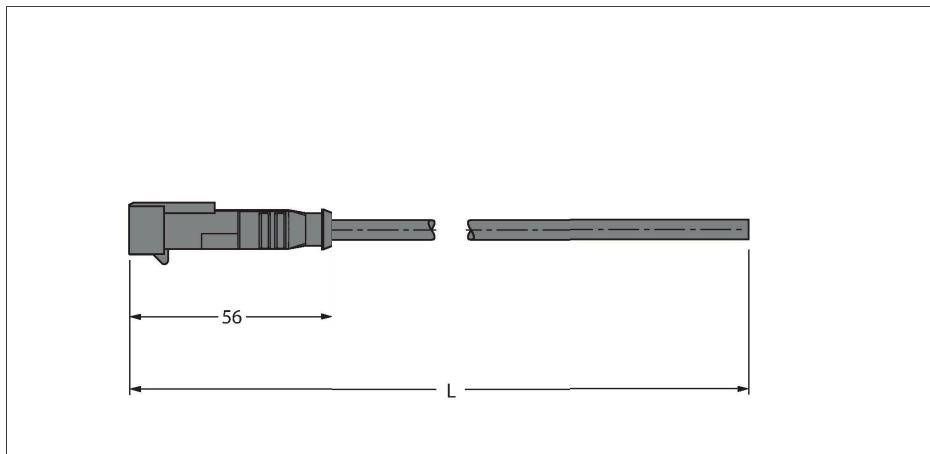


# TSS-4P-A-10/TXL

## Superseal-Steckverbinder – Anschlussleitung



### Merkmale

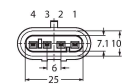


- Superseal-Stecker, gerade, 4-polig
- Mantelmaterial: TPE-U (PUR)
- Mantelfarbe: schwarz, ähnlich RAL 7021
- Schleppkettentauglich
- Flammwidrig
- Halogenfrei gemäß DIN VDE 0472 Teil 815
- RoHS-konform
- Schutzart IP67 und IP69K
- Leitungslänge: 10 Meter

### Kontaktbelegung

### Technische Daten

Typ	TSS-4P-A-10/TXL
Ident-No.	100000495
Steckverbinder A	Stecker, Superseal, gerade
Polzahl	4
Kontakte	Messing, CuZn, verzinkt
Kontaktträger	Kunststoff, PA 6.6 GF, Schwarz
Griffkörper	Kunststoff, TPU, UL 94, Schwarz
Dichtung	Silikon
Mechanische Lebensdauer	> 100 Steckzyklen
Schutzart	IP67, IP69K, (gesteckt)
<b>Leitung</b>	
Leitungsdurchmesser	Ø 5.7 mm ±0.20
Leitungslänge	10 m
Leitungsmantel	PUR, Schwarz
Aderisolierung	PP
Aderquerschnitt	4 x 0.75 mm <sup>2</sup>
Litzenaufbau	42 x 0.15 mm
Aderfarben	BN, WH, BU, BK
<b>Elektrische Eigenschaften bei +20 °C</b>	
Bemessungsspannung	24 V
Prüfspannung	3000 V
Strombelastbarkeit	7 A
<b>Mechanische und chemische Eigenschaften</b>	
Biegeradius (flexibler Einsatz)	≥ 6 x Ø
Biegezyklen	≥ 2 Mio.
Zulässige Beschleunigung	max. 10 m/s <sup>2</sup>



### Schaltplan



## Technische Daten

Zulässige Verfahrensgeschwindigkeit	5 m/s
Umgebungstemperatur im ruhenden Zustand	-40...+80 °C
Umgebungstemperatur in Bewegung	-25...+80 °C