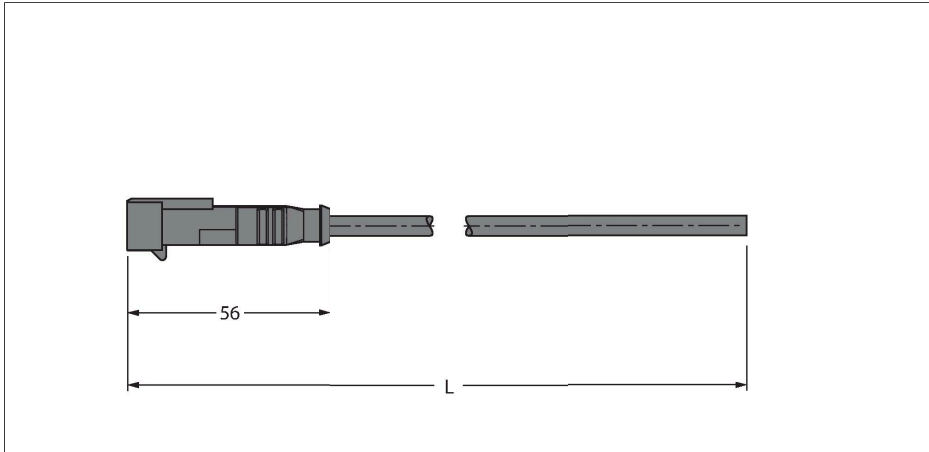


# TSS-2P-A-10/TXL

## Superseal-Steckverbinder – Anschlussleitung



### Merkmale



- Superseal-Stecker, gerade, 2-polig
- Mantelmaterial: TPE-U (PUR)
- Mantelfarbe: schwarz, ähnlich RAL 7021
- Schleppkettentauglich
- Flammwidrig
- Halogenfrei gemäß DIN VDE 0472 Teil 815
- RoHS-konform
- Schutzart IP67 und IP69K
- Leitungslänge: 10 Meter

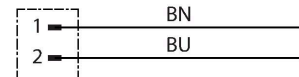
### Kontaktbelegung

### Technische Daten

|  |                                 |
|--|---------------------------------|
| Typ  | TSS-2P-A-10/TXL                 |
| Ident-No.                                      | 100000485                       |
| Steckverbinder A                               | Stecker, Superseal, gerade      |
| Polzahl  | 2                               |
| Kontakte                                       | Messing, CuZn, verzinkt         |
| Kontaktträger                                  | Kunststoff, PA 6.6 GF, Schwarz  |
| Griffkörper                                    | Kunststoff, TPU, UL 94, Schwarz |
| Dichtung                                       | Silikon                         |
| Mechanische Lebensdauer                        | > 100 Steckzyklen               |
| Schutzart                                      | IP67, IP69K, (gesteckt)         |
| <b>Leitung</b>                                 |                                 |
| Leitungsdurchmesser                            | Ø 5 mm ±0.15                    |
| Leitungslänge                                  | 10 m                            |
| Leitungsmantel                                 | PUR, Schwarz                    |
| Aderisolierung                                 | PP                              |
| Aderquerschnitt                                | 2 x 0.75 mm <sup>2</sup>        |
| Litzenaufbau                                   | 42 x 0.15 mm                    |
| Aderfarben                                     | BN, BU                          |
| <b>Elektrische Eigenschaften bei +20 °C</b>    |                                 |
| Bemessungsspannung                             | 24 V                            |
| Prüfspannung                                   | 3000 V                          |
| Strombelastbarkeit                             | 8 A                             |
| <b>Mechanische und chemische Eigenschaften</b> |                                 |
| Biegeradius (ortsfeste Verlegung)              | ≥ 5 x Ø                         |
| Biegeradius (flexibler Einsatz)                | ≥ 10 x Ø                        |
| Biegezyklen                                    | ≥ 4 Mio.                        |



### Schaltplan



## Technische Daten

|   |                          |
|---|--------------------------|
| Zulässige Beschleunigung                | max. 10 m/s <sup>2</sup> |
| Zulässige Verfahrensgeschwindigkeit     | 3.33 m/s                 |
| Umgebungstemperatur im ruhenden Zustand | -40...+80 °C             |
| Umgebungstemperatur in Bewegung         | -25...+80 °C             |