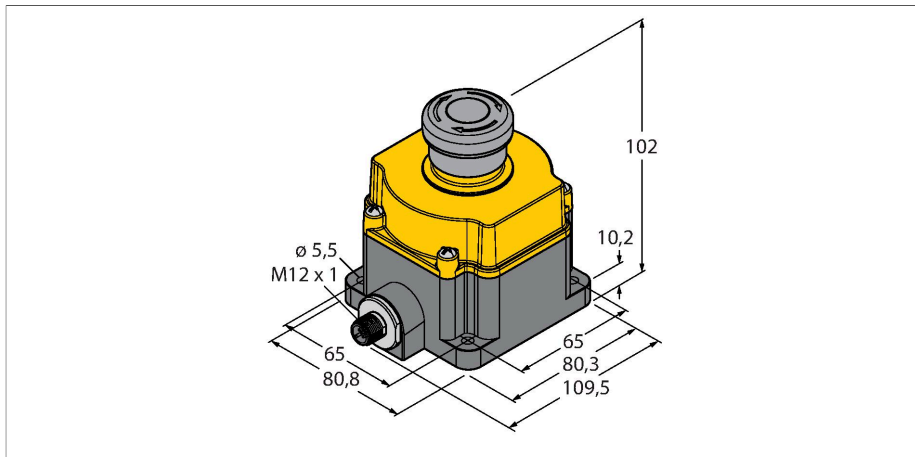


SSA-EB1PLYR-02ED1Q5A

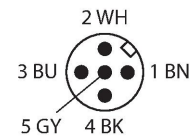
Sicherheitstechnik – Not-Aus Taster beleuchtet



Merkmale

- Beleuchtung: Gelb/Rot (blinkend)
- 2 Sicherheitsausgänge (Öffner, potentialfrei)
- Stecker, M12 x 1, 5-polig

Anschlussbild



Technische Daten

Typ	SSA-EB1PLYR-02ED1Q5A
Ident-No.	3030021
Funktion	Not-Aus-Taster, beleuchtet
Lichtart	Rot
Ausgangsfunktion	2 x Öffner, potentialfrei
Bauform	Quader
Abmessungen	80.3 x 80.8 mm
Gehäusewerkstoff	Kunststoff, PC
Kaskadierbar	Ja
Elektrischer Anschluss	Steckverbinder, M12 x 1
Umgebungstemperatur	-25...+55 °C
Relative Luftfeuchtigkeit	45...85 %
Schutzart	IP65
Tests/Zulassungen	
Vibrationsfestigkeit	10 bis 500 Hz, 0.35 mm Amplitude, 50g Beschleunigung
Schockfestigkeit	15 g (11 ms)
Zulassungen	CE, cULus

Funktionsprinzip

Diese elektro-mechanischen Not-Aus-Schalter kombinieren die Funktion von herkömmlichen Schaltern mit der von EZ-LIGHTs. So ändert sich die angezeigte Farbe je nach Zustand des Schalters. Eine Quittierung vor Ort ist jederzeit möglich, ebenso ist eine Verriegelung erhältlich, die unerwünschtes Quittieren unterbindet. Das Gehäuse ist als Rund- oder als Quaderbauform erhältlich. Beide Optionen besitzen die Schutzart IP65. Herkömmliche Varianten ohne Beleuchtung sind ebenfalls verfügbar sowie Varianten zum Anschluss an den Sicherheits-BUS von Siemens oder AB/ROCKWELL.

Anschlusszubehör

Maßbild	Typ	Ident-No.	
	WKC4.5T-2/TEL	6625028	Anschlussleitung, M12-Kupplung, gewinkelt, 5-polig, Leitungslänge: 2m, Mantelmaterial: PVC, schwarz; cULus-Zulassung; andere Leitungslängen und Ausführungen lieferbar, siehe www.turck.com
	RKC4.5T-2/TEL	6625016	Anschlussleitung, M12-Kupplung, gerade, 5-polig, Leitungslänge: 2m, Mantelmaterial: PVC, schwarz; cULus-Zulassung; andere Leitungslängen und Ausführungen lieferbar, siehe www.turck.com